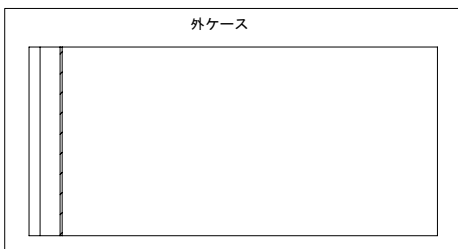
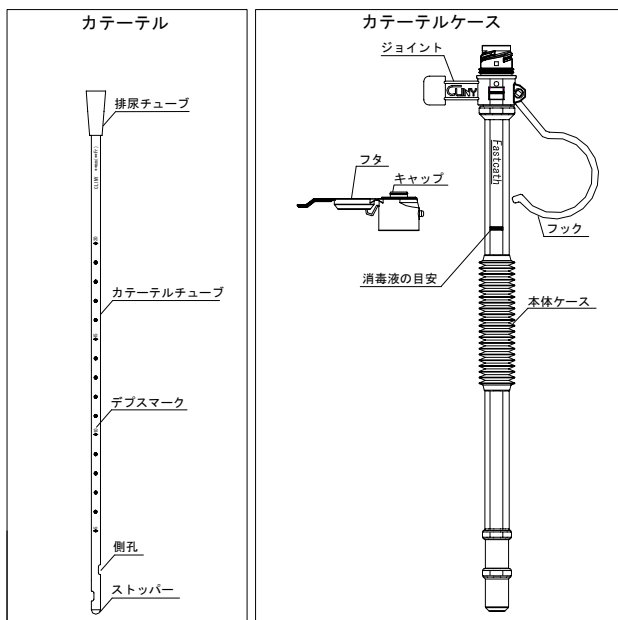


機械器具 51 医療用尿管及び体液誘導管  
 管理医療機器 間欠泌尿器用カテーテル 36125000

# セフティカテ ファストキャス

## 【形状・構造及び原理等】

### 〈形状〉



製品呼称	カテーテル				
	サイズ呼称	外径	全長	形状	デブスマーク
男性用	12Fr	4.0mm	270mm	側孔2穴	先端から 50~200mm迄 10mm 毎
	14Fr	4.7mm			
小児用	9Fr	3.0mm	250mm	側孔1穴	先端から 10~200mm迄 10mm 毎
チーマン用	12Fr	4.0mm	270mm	側孔2穴 先端 チーマン	先端から 50~200mm迄 10mm 毎
	14Fr	4.7mm			

### 〈原材料〉

カテーテル：シリコンゴム

カテーテルケース：ポリエチレン、ポリプロピレン

### 【使用目的又は効果】

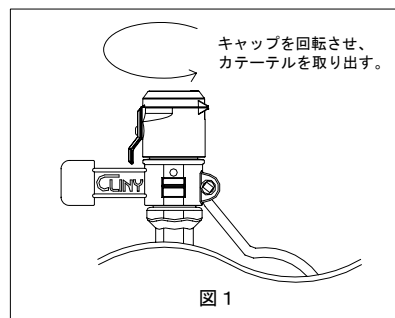
膀胱に挿入し、導尿用に使用する。

## 【使用方法等】

以下の使用方法は一般的な使用方法である。

### 〈準備方法〉

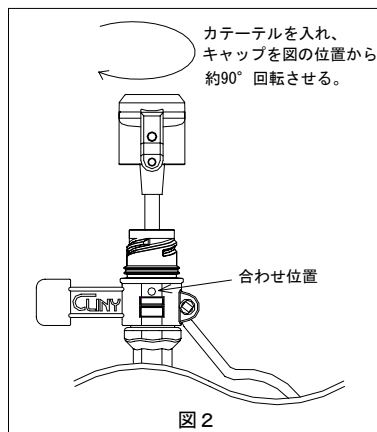
- ①カテーテルケースを真っ直ぐにして、キャップを回転させてロックを外し、カテーテルを取り出す。(図1)



- ②カテーテルケースを真っ直ぐにしたまま、適切な濃度の消毒液を入れる。
- ③カテーテルケースを真っ直ぐにしたまま、カテーテルを入れる。キャップをロックするまで回転させ、消毒液が漏れないことを確認する。

### 〈使用方法〉

- ①使用前に手を洗う、又はウエットティッシュ等で手を拭いた後、清浄綿等で挿入部を拭く。
- ②カテーテルケースからカテーテルを取り出し、カテーテルを目的部位まで挿入する。この時、フックでカテーテルケースを吊り下げて消毒液がこぼれないようにする。
- ③挿入後、キャップのフタを開けて排尿をする。
- ④排尿後、キャップのフタを閉めて緩やかにカテーテルを抜く。
- ⑤使用後はカテーテルを水道水で洗浄した後、カテーテルケースを真っ直ぐにしたまま、カテーテルを入れる。キャップをロックするまで回転させ、消毒液が漏れないことを確認する。(図2)



- ⑥カテーテルケースを折り曲げてジョイントで固定した後、外ケースに収納する。

### 【使用方法等に関連する使用上の注意】

- ①カテーテルケースを傾けた状態で消毒液を入れたり、消毒液を目安より多く入れすぎた状態でカテーテルを入れたりすると、消毒液がこぼれる場合があるので注意すること。消毒液がこぼれた場合は、カテーテルケースに付いた水分を、よく拭き取ってから保管すること。
- ②カテーテルケースについての消毒液を拭き取る際は強くこすりすぎないこと、また消毒用アルコール等で拭かないこと。  
[カテーテルケースに施されている印字が消える恐れ及び、製品に亀裂もしくは割れ等が発生する恐れがある。]
- ③フックを強く引っ張ったり、過度な荷重をかけないこと。  
[フックは、導尿中に本体ケースをつるすために使用するものである。]
- ④フックを引っかけて本体ケースをつるす際は、フックを確実に引っかけることができる場所を選択し、安定してから手を離すこと。  
[消毒液がこぼれたり、本体ケースが落ちて破損したりする恐れがある。]
- ⑤カテーテルを尿道口へ挿入する際、患者がうまく挿入できない場合は、無理に挿入せず、力を抜いて深呼吸をしながら、ゆっくりカテーテルを挿入するように指導すること。(患者自ら尿道を開くようなイメージで挿入すると入りやすい。)

### 【使用上の注意】

#### 【使用注意】(次の患者には慎重に適用すること)

尿道に狭窄のある症例には、適用可能かを事前に確認すること。  
[組織、尿道粘膜の損傷の恐れがある。]

### 【重要な基本的注意】

- ①本品の使用にあたっては、患者に対し必ず適切な指導を行うこと。カテーテルケース開閉やカテーテル挿入の操作がうまくできない障害者、小児、高齢者等に対しては、特に丁寧なわかりやすい説明、指導を行うこと。併せて、家族や介護者にも十分理解していただいた上、協力、援助を得ること。
- ②カテーテルケースを滅菌又は煮沸消毒しないこと。  
[本体ケースやキャップ等が変形し、意図した機能を失う恐れがある。]
- ③キャップが汚れた場合は、洗浄すること(1日1回程度)。
- ④洗浄等によりキャップからカテーテルを取り外した場合は、カテーテルをキャップに装着する前に、乾燥させるか、よく拭いてからキャップにカテーテルを装着すること。

### 【不具合・有害事象】

#### その他の不具合

本品の使用により、以下の不具合が発生する恐れがある。

- ・洗浄や消毒が適切に行われなかった場合、カテーテルの内腔が詰まったり、変色・劣化する恐れがある。
- ・カテーテルケースの開閉操作を無理に行くと、カテーテルケースが破損する恐れがある。
- ・本品の携帯・保管中、落としたりぶついたりすることにより、カテーテルケースが破損したり、フックが外れたりする恐れがある。また、キャップが外れて、消毒液が漏れる恐れがある。
- ・カテーテルケースに水分が付いた状態で保管すると、色落ちする場合がある。

#### その他の有害事象

- ・導尿の導入初期におけるカテーテル挿入時の尿道痛、不快感。
- ・膀胱炎、腎盂腎炎等の尿路感染。  
[1日の尿量が少なかったり、身体の清潔が保てない場合。]
- ・尿道損傷、出血。
- ・偽尿道(男性の場合)。  
[無理なカテーテル挿入。]

### 【保管方法及び有効期間等】

#### 【保管方法】

直射日光及び高温多湿、10℃未満の低温、殺菌灯等の紫外線を避けて清潔に保管すること。

#### 【有効期間】

適正な保管方法が保たれていた場合、個包装に記載の使用期限を参照のこと。

[自己認証(当社データ)による。]

#### 【使用期間】

本品の使用期間は1ヶ月である。

### 【保守・点検に係る事項】

#### 【使用者による保守点検事項】

- ①適切な消毒液及び濃度を、患者に処方すること。参考として薬品名とその参考使用濃度の例を示すが、使用濃度については医師本人の経験を踏まえると共に、患者の状態も考慮すること。<sup>1)</sup>

一般名	参考使用濃度	使用例
ベンザルコニウム塩化物	0.025%	吉田製薬株式会社製「グリセリンBC液「ヨシダ」」を使用する。
	0.05~0.1%	日本製薬株式会社製「オスバン消毒液10%」を100~200倍に薄めて使用する。
ベンゼトニウム塩化物	0.05~0.1%	第一三共エスファ株式会社製「ハイアミン液10%」を100~200倍に薄めて使用する。

注) 使用する消毒液によっては製品が着色する場合がある。

注) 「オスバン消毒液10%」及び「ハイアミン液10%」をグリセリンで薄めた消毒液に、カテーテルを6週間浸漬した後の機能試験では、使用上有害となる劣化は認められていない(弊社試験方法による)。

- ②消毒液は1日1回交換することが望ましい。長期間使用しない場合は、よく乾燥させた状態で保管すること。この場合、開封後の使用期間を超えての使用はしないこと。また、長期間使用しない場合はケースを折り曲げず、真っ直ぐな状態で保管すること。

### 【主要文献及び文献請求先】

#### 【主要文献】

- 1) 富岡 一ほか: 臨床と細菌 Vol15 No.3, 239(29): 1978.8.9.

### 【製造販売業者及び製造業者の氏名又は名称等】

#### 【製造販売業者】

クリエートメディック株式会社  
電話番号: 045-943-3929  
(文献請求先も同じ)