

機械器具 51 医療用嚢管及び体液誘導管
管理医療機器 腸管用チューブ 35415020
(非血管用ガイドワイヤ 35094022)

イレウスチューブ (タイプCP)

再使用禁止

【禁忌・禁止】

再使用禁止。

【適用対象（患者）】

食道狭窄症例、幽門狭窄症例、絞扼性イレウス、腸間膜血拴症の血流障害によるイレウス、麻痺性イレウス、腸軸捻転、嵌頓ヘルニア、腸重積には使用しないこと。

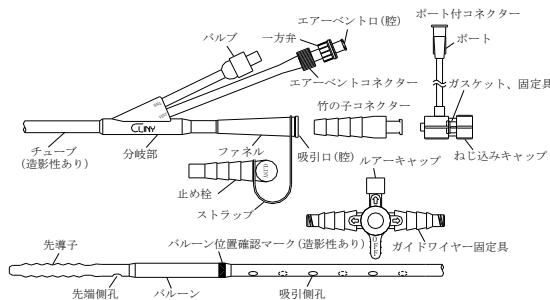
[イレウスチューブの適用ではない、又は血行障害を伴い、緊急オペを必要とするため。]

【形状・構造及び原理等】

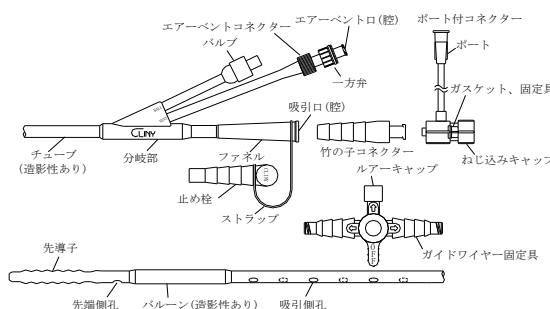
- 本品はエチレンオキサイドガス滅菌済である。
- 本品（ストラップ）はポリ塩化ビニル（可塑剤：フタル酸ジ（2-エチルヘキシル））を使用している。***
- 本品（先導子、親水性ガイドワイヤー（パスワインダー））は金属を使用している。

【形状】

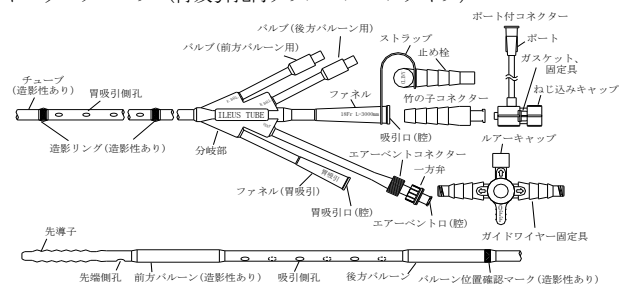
- イレウスチューブ（シングルバルーンタイプ）（14Fr）



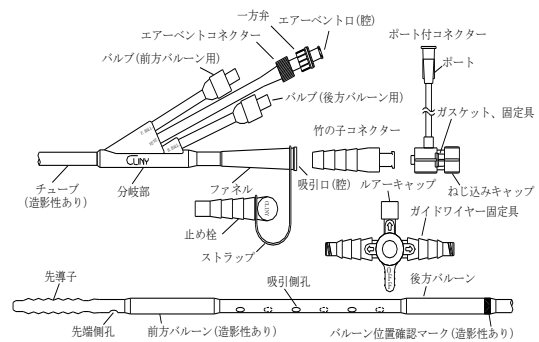
- イレウスチューブ（シングルバルーンタイプ）（16・18Fr）



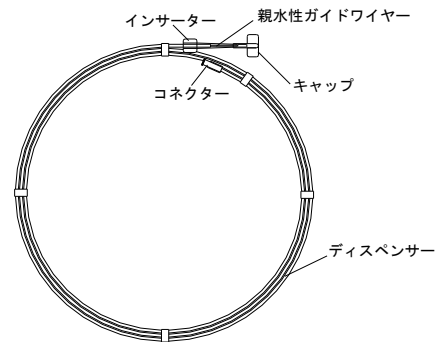
- イレウスチューブ（胃吸引孔付ダブルバルーンタイプ）



- イレウスチューブ（ダブルバルーンタイプ）



- 親水性ガイドワイヤー（パスワインダー）



※付属品の説明

- 一方弁
エアーベント口からの腸内容物等の漏れを防止する。エアーベント口に装着されており、脱着が可能。
- 止め栓
吸引口の栓として使用し、ファネルからの腸内容物等の流出を防止する。止め栓はストラップでファネルと接続されている。
- ポート付コネクタ、竹の子コネクタ
親水性ガイドワイヤーの滑性維持のために、親水性ガイドワイヤーを挿入した状態のまま、チューブ内腔に滅菌蒸留水を注入するために使用する。滅菌蒸留水注水時は、ねじ込みキャップをねじ込む。
- ガイドワイヤー固定具
親水性ガイドワイヤーをチューブに固定する際、親水性ガイドワイヤーを固定具内腔に通し、レバーに挟み込むことで親水性ガイドワイヤーの固定性向上が図られる。

下記の一覧表に記した規格は弊社規格品の仕様である。特注品の製品規格については、個包装に記載された規格を参照すること。

・イレウスチューブ（シングルバルーンタイプ）

チューブ色	先端タイプ	バルーン造影性	外径 (サイズ呼称) 全長	親水性 ^{※1} ガイドワイヤー (パスインダー)	留置方法 ^{※2}
グリーン	先端閉塞型	無	4.7mm(14Fr) L-2400mm	A	a
			5.3mm(16Fr) L-2400mm		
			6.0mm(18Fr) L-2400mm		
			5.3mm(16Fr) L-3000mm		
			6.0mm(18Fr) L-3000mm		
			5.3mm(16Fr) L-3000mm		
透明	先端閉塞型	造影バルーン	6.0mm(18Fr) L-3000mm	B	a
			5.3mm(16Fr) L-3000mm		
			6.0mm(18Fr) L-3000mm		
グリーン	先端開孔型	無	5.3mm(16Fr) L-2400mm	A	b
			6.0mm(18Fr) L-2400mm		
			5.3mm(16Fr) L-3000mm		
			6.0mm(18Fr) L-3000mm		
透明	先端開孔型	無	5.3mm(16Fr) L-3000mm	C	b c
			6.0mm(18Fr) L-3000mm		

・イレウスチューブ（ダブルバルーンタイプ）

チューブ色	先端タイプ	バルーン造影性	外径 (サイズ呼称) 全長	親水性 ^{※1} ガイドワイヤー (パスインダー)	留置方法 ^{※2}
グリーン	先端閉塞型	前方造影バルーン	5.3mm(16Fr) L-3000mm	B	a
透明			6.0mm(18Fr) L-3000mm		
	グリーン		5.3mm(16Fr) L-3000mm		b
透明			6.0mm(18Fr) L-3000mm		
	グリーン		先端開孔型		
6.0mm(18Fr) L-3000mm					

・イレウスチューブ（胃吸引孔付ダブルバルーンタイプ）

チューブ色	先端タイプ	バルーン造影性	外径 (サイズ呼称) 全長	親水性 ^{※1} ガイドワイヤー (パスインダー)	留置方法 ^{※2}
グリーン	先端閉塞型	前方造影バルーン	6.0mm(18Fr) L-3000mm	B	a

※1 親水性ガイドワイヤー（パスインダー）の規格は下表参照のこと。

※2 留置方法については【使用方法等】の項を参照のこと。

・デブスマーク

サイズ	マーク位置
L-3000	先端から 50~260cm まで 10cm 間隔 ※胃吸引孔付ダブルバルーンタイプは、 50~200cm まで 10cm 間隔
L-2400	先端から 50~150cm に 10cm 間隔及び 200cm

・バルーン容量

バルーン	容量
シングルバルーン 前方バルーン	推奨容量 10~15mL 最大容量 30mL (滅菌蒸留水)
後方バルーン	推奨容量 30~40mL 最大容量 60mL (エア)

・親水性ガイドワイヤー（パスインダー）

	全長	外径	仕様
A	3000mm	1.14mm(0.045")	先端ストレート（先端軟化型） 親水性コーティング
B	3500mm		
C	4500mm		

〈原材料〉

- ・イレウスチューブ：シリコーンゴム、ステンレススチール、ポリカーボネート、ポリプロピレン*
- ・竹の子コネクター：アクリル樹脂
- ・ポート付コネクター：ポリ塩化ビニル、シリコーンゴム、ポリアセタール、ナイロンABSアロイ
- ・ガイドワイヤー固定具：ポリカーボネート、ポリアセタール、ポリプロピレン
- ・親水性ガイドワイヤー（パスインダー）：ステンレススチール、ポリウレタン樹脂、アクリレート樹脂

〈原理〉

本品を経鼻的に胃・腸内へ挿入し、バルーンを膨らませて留置する。腸内容物（液・ガス）の減圧、吸引及び造影剤の注入を行う。

【使用目的又は効果】

経鼻的に挿入するイレウスに対するロングチューブとして使用する。

【使用方法等】

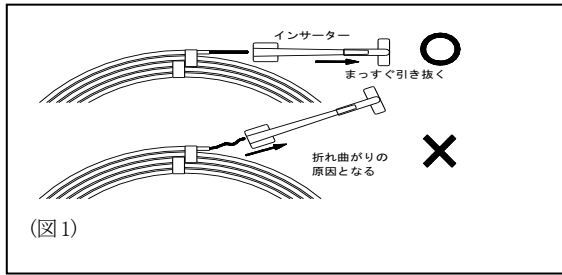
以下の使用方法は一般的な使用方法である。

〈準備するもの〉

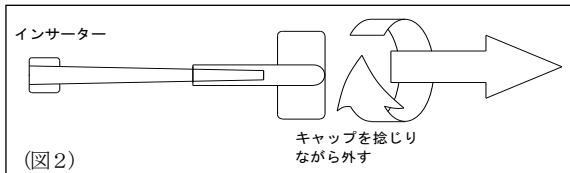
- ・潤滑剤又は、表面麻酔剤
鼻腔咽頭表面麻酔剤に用いる。チューブの挿入を滑らかにし、鼻腔～咽頭部を表面麻酔することにより挿入時の患者への苦痛を軽減できる。
- ・シリンジ（25~50mL）
バルーン拡張、ポート付コネクター注水、造影剤注入に用いる。
- ・滅菌蒸留水
バルーン拡張及び、親水性ガイドワイヤーの操作を円滑に行うために用いる。
- ・浣腸器
造影剤の注入に用いる。
- ・造影剤
挿入直後の小腸造影用に用いる。近位の閉塞の場合は、この造影で閉塞部位の確認ができる。水溶性消化管造影剤が適当である。

〈親水性ガイドワイヤー（パスインダー）の準備方法〉

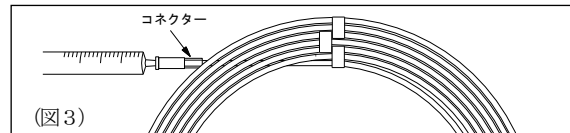
- ①ディスペンサーからインサーターをまっすぐ取り外し（図1）、親水性ガイドワイヤー先端に折れ曲がりがないことを確認する。



- ②インサーターを使用する場合は、インサーターの先端に装着しているキャップを取り外す。（図2）



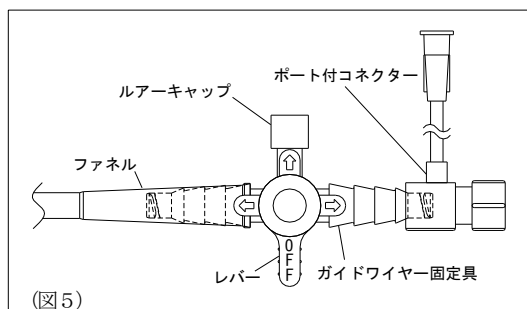
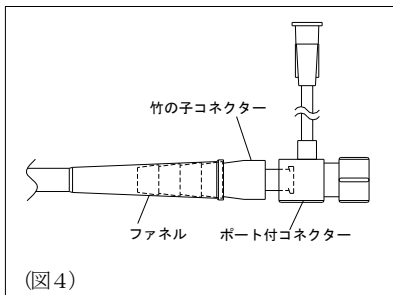
- ③ディスペンサー及びチューブの内腔を滅菌蒸留水で完全に満たしておく。（図3）



〈留置方法 a（先端閉塞型を使用する場合）〉

- ①チューブ挿入前に、胃内容物（エア、胃液等）を十分吸引しておく。胃内をマージンチューブ等で十分吸引しておくことにより、嘔吐運動で十二指腸内のバルーンが胃内に戻ることを防止できる。
- ②吸引口から先端側孔まで、チューブ内腔を滅菌蒸留水で十分満たし、ポート付コネクターを吸引口に装着する。ポート付コネクターの装着方法には以下の方法がある。

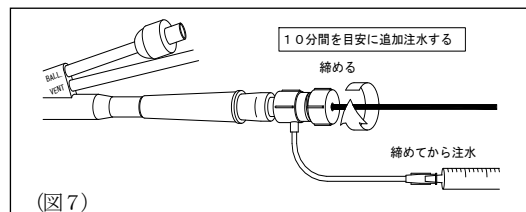
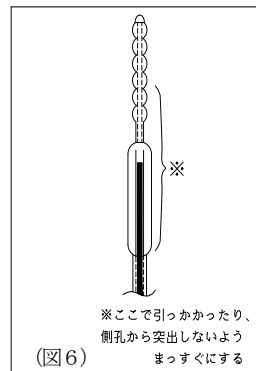
- ・吸引口に竹の子コネクターを装着し、続いてポート付コネクターを装着する。（図4）
- ・吸引口にガイドワイヤー固定具を装着し、続いてポート付コネクターを装着する。（図5）



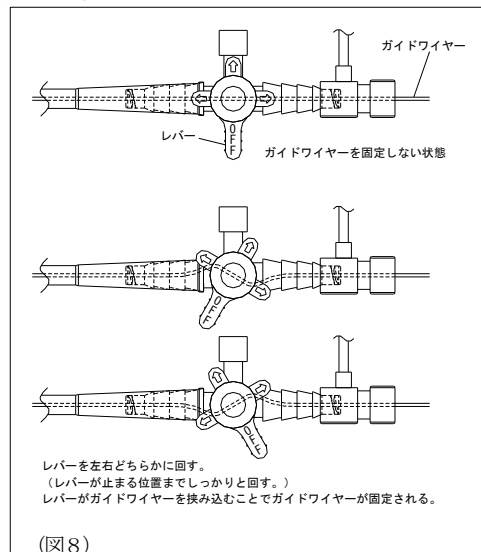
- ③チューブ先端部分に潤滑剤又は、表面麻酔剤を適量塗布する。
- ④チューブを経鼻的に胃内にゆっくりと挿入後、親水性ガイドワイヤーをポート付コネクターのねじ込みキャップから吸引ルーメン先端まで挿入する。挿入している親水性ガイドワイヤー先端がチューブ先端と

ほぼ同じ位置に来たら、側孔から親水性ガイドワイヤーが飛び出さないようにチューブをまっすぐにして更に押し進める。（図6）先端位置は親水性ガイドワイヤーとチューブの長さから推測する。途中で抵抗を感じたら、そこが盲端部である。挿入を終了する。

- ⑤手技中は、親水性ガイドワイヤーが常に濡れている状態になるように注意し、必要に応じてチューブ内に滅菌蒸留水を追加注入する。（図7）親水性ガイドワイヤーの滑性が悪くなったら、チューブや親水性ガイドワイヤーにかかっているテンション（押し込み荷重や引っ張り荷重等）をできるだけ解除する。その後、10分間を目安にポート付コネクターのねじ込みキャップを締め込み、ポートよりシリンジにて20 mL以上の滅菌蒸留水を注入して、再度、親水性ガイドワイヤーの滑性を確認し、滑性が回復してから挿入手技を再開する。回復しない場合、親水性ガイドワイヤーを少しずつ引き抜き、十分滑性が得られる所で挿入操作を再開する。この場合、その位置より親水性ガイドワイヤーを奥まで挿入しないようにする。

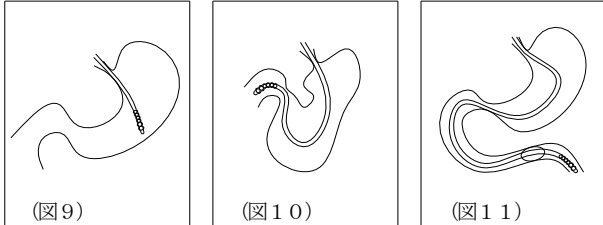


- ⑥チューブ挿入は必要に応じて親水性ガイドワイヤーを固定させながら行う。親水性ガイドワイヤーを固定する際は、ガイドワイヤー固定具のレバーを回し、親水性ガイドワイヤーを固定具のレバーに挟み込んで固定する。（図8）



- ⑦X線透視下で半立位、左前斜位にて、チューブ先端を胃前庭部に向ける。（図9）
- ⑧右側臥位にて、チューブ先端を幽門に向け、その状態で親水性ガイドワイヤーをスタイレット代わりにチューブを押し進めることにより、チューブ先端が幽門を通過することを確認する。（図10）

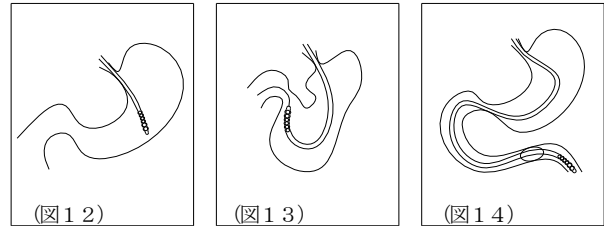
- ⑨チューブ先端が幽門を通過したら、親水性ガイドワイヤーをチューブから5cm程引き抜き、チューブを5cm程挿管(入)する操作を繰り返しチューブを可能な限り押し進める。
- ⑩留置位置決定後、バルーン内に滅菌蒸留水を10～15mL(30mL以下)注入する。(図11)
- ⑪親水性ガイドワイヤーを抜去する。
- ⑫親水性ガイドワイヤーを抜去した後、チューブを胃内に送り込み、弛みをつけておく。確実にチューブの側孔部が腸管内に入ったことを確認する。
- ⑬バルーンが蠕動運動によって閉塞部位まで運ばれていくので、その間に吸引・減圧を行う。
- ⑭目的位置まで達したら、吸引口から造影剤を注入する。



〈留置方法b(先端開孔型を使用し、内視鏡を用いない場合)〉

- ①チューブ挿入前に、胃内容物(エア、胃液等)を十分吸引しておく。胃内をマーゲンチューブ等で十分吸引しておくことにより、嘔吐運動で十二指腸内のバルーンが胃内に戻ることを防止できる。
- ②吸引口から先端側孔まで、チューブ内腔を滅菌蒸留水で十分満たし、ポート付コネクタを吸引口に装着する。ポート付コネクタの装着方法には以下の方法がある。
 - ・吸引口に竹の子コネクタを装着し、続いてポート付コネクタを装着する。(図4)
 - ・吸引口にガイドワイヤー固定具を装着し、続いてポート付コネクタを装着する。(図5)
- ③チューブ先端部分に潤滑剤又は、表面麻酔剤を適量塗布する。
- ④チューブを経鼻的に胃内に挿入後、親水性ガイドワイヤーをポート付コネクタのねじ込みキャップから吸引ルーメン先端まで挿入する。挿入している親水性ガイドワイヤー先端がチューブ先端とはほぼ同じ位置に来たら、側孔から親水性ガイドワイヤーが飛び出さないようにチューブをまっすぐにして更に押し進める。(図6)先端位置は親水性ガイドワイヤーとチューブの長さから推測する。途中で抵抗を感じたら、無理に押し込まずに親水性ガイドワイヤーを抜く。この時、先端が強く屈曲している場合があるので、手指で屈曲をできるだけ直し、挿入し直す。
- ⑤手技中は、親水性ガイドワイヤーが常に濡れている状態になるように注意し、必要に応じてチューブ内に滅菌蒸留水を追加注入する。(図7)親水性ガイドワイヤーの滑性が悪くなったら、チューブや親水性ガイドワイヤーにかかっているテンション(押し込み荷重や引っ張り荷重等)をできるだけ解除する。その後、10分間を目安にポート付コネクタのねじ込みキャップを締め込み、ポートよりシリンジにて20mL以上の滅菌蒸留水を注入して、再度、親水性ガイドワイヤーの滑性を確認し、滑性が回復してから挿入手技を再開する。回復しない場合、親水性ガイドワイヤーを少しずつ引き抜き、十分滑性が得られる所で挿入操作を再開する。この場合、その位置より親水性ガイドワイヤーを奥まで挿入しないようにする。チューブ挿入は必要に応じ親水性ガイドワイヤーを固定させながら行う。親水性ガイドワイヤーを固定する際は、ガイドワイヤー固定具のレバーを回し、親水性ガイドワイヤーを固定具のレバーに挟み込んで固定する。(図8)
- ⑥X線透視下で半立位、左前斜位にて、チューブ先端を胃前庭部に向ける。(図12)
- ⑦右側臥位にて、チューブ先端を幽門に向け、その状態で親水性ガイドワイヤーを先導子より先行させることにより、親水性ガイドワイヤーが幽門を通過することを確認する。(図13)

- この時点で親水性ガイドワイヤーが幽門を通過しない場合は、経口的に内視鏡を挿入し、親水性ガイドワイヤーを鉗子等で幽門まで導く。
- ⑧チューブ先端が幽門を通過したら、親水性ガイドワイヤーをチューブから5cm程引き抜き、チューブを5cm程挿管(入)する操作を繰り返しチューブを可能な限り押し進める。
 - ⑨留置位置決定後、バルーン内に滅菌蒸留水を10～15mL(30mL以下)注入する。(図14)
 - ⑩親水性ガイドワイヤーを抜去する。
 - ⑪親水性ガイドワイヤーを抜去した後、チューブを胃内に送り込み、弛みをつけておく。確実にチューブの側孔部が腸管内に入ったことを確認する。
 - ⑫バルーンが蠕動運動によって閉塞部位まで運ばれていくので、その間に吸引・減圧を行う。
 - ⑬目的位置まで達したら、吸引口から造影剤を注入する。



〈留置方法c(先端開孔型を使用し、内視鏡を用いる場合)〉

- ①チューブ挿入前に、胃内容物(エア、胃液等)を十分吸引しておく。胃内をマーゲンチューブ等で十分吸引しておくことにより、嘔吐運動で十二指腸内のバルーンが胃内に戻ることを防止できる。
- ②内視鏡を経口的に十二指腸下行脚まで挿入する。
- ③鉗子より親水性ガイドワイヤーを挿入し、X線透視下で確認しながら十二指腸下行脚に留置する。
- ④親水性ガイドワイヤーが同時に抜けてこないように注意を払いながら、内視鏡をゆっくり抜去する。
- ⑤鼻腔より適切なチューブ(内腔にガイドワイヤーを挿入できるもの)を挿入し、口腔に引き出す。
- ⑥口へ引き出したチューブ内腔に親水性ガイドワイヤーの後端部を差し込んで結紮し、鼻腔に引き出した後、チューブを抜去する。
- ⑦吸引口から先端側孔まで、チューブ内腔を滅菌蒸留水で十分満たし、ポート付コネクタを吸引口に装着する。

[ポート付コネクタの装着方法には以下の方法がある。]

 - ・吸引口に竹の子コネクタを装着し、続いてポート付コネクタを装着する。(図4)
 - ・吸引口にガイドワイヤー固定具を装着し、続いてポート付コネクタを装着する。(図5)
- ⑧チューブ先端部分に潤滑剤又は、表面麻酔剤を適量塗布する。
- ⑨親水性ガイドワイヤーに沿わせて、チューブを経鼻的に挿入し、十二指腸下行脚に到達させる。
- ⑩手技中は、親水性ガイドワイヤーが常に濡れている状態になるように注意し、必要に応じてチューブ内に滅菌蒸留水を追加注入する。(図7)親水性ガイドワイヤーの滑性が悪くなったら、チューブや親水性ガイドワイヤーにかかっているテンション(押し込み荷重や引っ張り荷重等)をできるだけ解除する。その後、10分間を目安にポート付コネクタのねじ込みキャップを締め込み、ポートよりシリンジにて20mL以上の滅菌蒸留水を注入して、再度、親水性ガイドワイヤーの滑性を確認し、滑性が回復してから挿入手技を再開する。回復しない場合、親水性ガイドワイヤーを少しずつ引き抜き、十分滑性が得られる所で挿入操作を再開する。この場合、その位置より親水性ガイドワイヤーを奥まで挿入しないようにする。チューブ挿入は必要に応じ親水性ガイドワイヤーを固定させながら行う。親水性ガイドワイヤーを固定する際は、ガイドワイヤー固定具のレバーを回し、親水性ガイドワイヤーを固定具のレバーに挟み込んで固定する。(図8)
- ⑪バルーン内に滅菌蒸留水を10～15mL(30mL以下)注入する。

- ⑫親水性ガイドワイヤーを抜去する。
- ⑬親水性ガイドワイヤーを抜去した後、チューブを胃内に送り込み、弛みをつけておく。確実にチューブの側孔部が腸管内に入ったことを確認する。
- ⑭バルーンが蠕動運動によって閉塞部位まで運ばれていくので、その間に吸引・減圧を行う。
- ⑮目的位置まで達したら、吸引口から造影剤を注入する。

〈チューブ留置中の管理方法〉

- ①バルーンが蠕動運動によって閉塞部位まで運ばれていく間、吸引器あるいは手動的に、間欠吸引あるいは低圧持続吸引を行い、チューブ内腔が開通しているか適宜確認する。
- ②X線等でチューブの位置を適宜確認する。
- ③閉塞部位までチューブが到達したら、造影検査を行い、閉塞部を検索する。

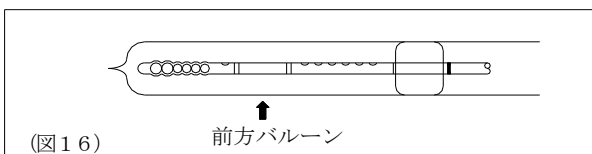
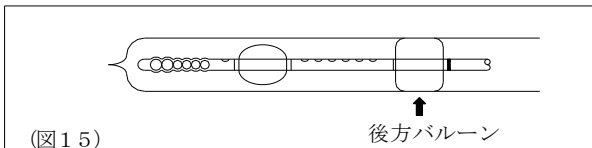
〈チューブの抜去方法〉

- ①バルーン内の滅菌蒸留水をシリンジで抜き取り、完全に収縮させる。
- ②チューブを静かに抜き取る。

〈後方バルーンの使用法（ダブルバルーンタイプを用いる場合）〉

後方バルーンを使用することにより、選択的小腸造影方法を行うことができる。

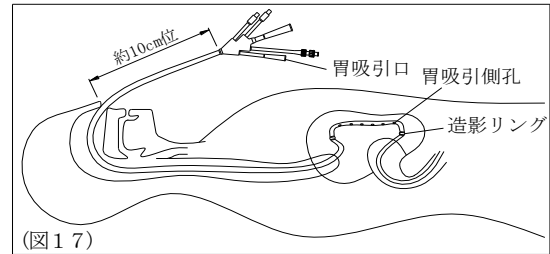
- ①チューブ進行が停止した時点で本法を行う。
- ②前方バルーンを収縮させる前に、後方バルーンを30～40ml（最大容量以下）のエアで拡張させチューブを腸管内で固定する。これにより造影剤の逆流及びチューブの戻りが防止できる。（図15）
- ③前方バルーン内の滅菌蒸留水を抜き去し、収縮させる。（図16）
- ④吸引口より造影剤を注入する。エアイベント口にキャップ等を行うことにより、エアイベント口への造影剤の流入を防止する。
- ⑤造影剤がある程度先行したら、抗コリン剤又はグルカゴン等の投与により、腸蠕動運動を抑制させ狭窄部位をより正確に描出することができる。
- ⑥エアイベント口よりエアを注入し、二重造影を行う。



〈胃吸引側孔の使用法（胃吸引側孔付を用いる場合）〉

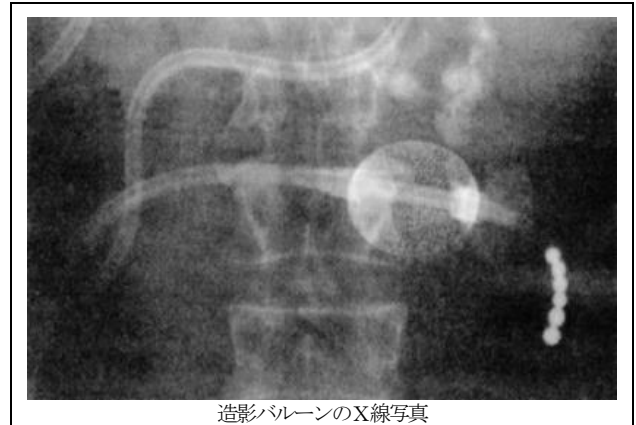
胃吸引側孔を使用することにより、術後のスプリンティングと同時に胃の内容物を吸引することができる。チューブを十分肛門側奥まで挿入し中長期にわたり留置する場合又はその可能性が高い症例に活用できる。

- ①チューブが十分肛門側奥へ留置されるまでは胃吸引側孔は使用できない。開腹手技もしくは経鼻的手技によりチューブファネル部が鼻部より10cm（図17）になるまで挿入する。
- ②少し膨らみのある造影リングが胃吸引側孔部分を挟み2ヶ所設置されている。（図17）胃吸引側孔部分が胃内に留置されるように造影リングを触診（開腹手技）、もしくはX線（開腹手技、経鼻的手技）で描出しながら、チューブ位置を調節する。
- ③チューブの位置が決定したら少し余裕を持たせ、頬部にサージカルテープ等で固定する。
- ④胃吸引側孔部が胃に正しく留置されたら、胃吸引口から胃内容をドレナージすることができる。



〈造影バルーンの使用法（造影バルーン付を用いる場合）〉

造影バルーンは、造影剤入りのシリコンゴムを用いて作製されており、バルーン拡張過程やチューブ進行中、又はバルーン収縮過程において、X線を用いてバルーンの拡張状態を確認することができるため、より安全な手技に活用できる。（造影バルーンにはバルーン位置確認マークは付いていない。）



〈使用方法等に関連する使用上の注意〉

- ①バルーンを拡張・収縮する際は、以下のことに注意すること。
 - 1)バルーンを拡張又は収縮させる際は、一般的なスリップタイプのディスプレイザブルシリンジを用いること。
[ロックタイプのシリンジではバルブ奥まで確実に挿入できない。また、テーパの合わないものはバルブの損傷につながる。]
 - 2)バルーンを拡張又は収縮させる際は、シリンジ先端をバルブの奥まで確実に挿入し、操作を行うこと。
[バルブへのシリンジ先端の挿入が不十分な場合、バルブ内の弁が作動せず、バルーン操作が行えない場合がある。]
 - 3)シリンジを外す際は、必ずバルブを押さえ、シリンジを回転させながら外すこと。
[まれにバルブがズレ、時には外れることがある。]
 - 4)シングルバルーン及び前方バルーン拡張には滅菌蒸留水を、後方バルーンにはエアを使用し、注入する際はゆっくり慎重に行うこと。
[急激に注入するとその圧力によりまれにバルブがズレ、時には外れることがある。]
 - 5)シングルバルーン及び前方バルーンには最大容量以上の滅菌蒸留水を、後方バルーンには最大容量以上のエアを注入しないこと。
[過度に注入するとバルーンに負荷がかかり、バーストの原因となる。また、過度な注入による過剰なバルーン内圧により、腸管が過度に圧迫され、損傷する恐れがある。]
- ②親水性ガイドワイヤーの滑剤には滅菌蒸留水以外を使用しないこと。
[オリーブ油等を用いると親水性ガイドワイヤーの滑性が得られず、操作抵抗が高くなり挿入及び抜去が困難になる。]
- ③ディスペンサーからインサーターを取り外す際は、親水性ガイドワイヤーを折り曲げないようにまっすぐに取り外すこと。
- ④親水性ガイドワイヤー先端にアングルをつけないこと。
- ⑤ディスペンサーから親水性ガイドワイヤーを取り出す際は、ゆっくり取り出すこと。ディスペンサーから親水性ガイドワイヤーが取り出せないときは、ディスペンサーを軽くひねって、滅菌蒸留水を親水性ガ

- イドワイヤーの表面全体に行き渡らせること。それでも取り出せないときはディスペンサーの巻きをある程度解除して取り出すこと。
- ⑥挿入時、親水性ガイドワイヤーの先端を折らないように注意すること。
[折れた状態で挿入すると、抜けなくなる恐れがある。また、チューブの側孔や先導子の内部構造に負荷がかかり、製品の破損に至る恐れがある。]
- ⑦親水性ガイドワイヤーは表面を濡らした状態にして使用すること。
[表面が濡れていないと潤滑性が保てない。]
- ⑧親水性ガイドワイヤーの操作性の低下を感じた際には以下の事項に留意すること。
1. X線透視にて腸管形状やチューブ形状をよく確認して、チューブの屈曲を伸ばす。
[チューブが激しい屈曲状態にあるときは、親水性ガイドワイヤーの操作性が低下することがある。]
 2. ポートより追加注水を行う
[生乾き状態で、チューブ内で擦ると、親水性コーティングが剥ぎ取られることがある。]
- ⑨親水性ガイドワイヤーを把持する場合は濡れたガーゼ等を使用すること。
- ⑩親水性ガイドワイヤーを加熱したり、鉗子や爪等で挟んだりしないこと。
[親水性コーティングの剥離、親水性ガイドワイヤーの変形、切断の可能性がある。]
- ⑪親水性ガイドワイヤー挿入の際は、X線透視下にて先端の位置を確認しながら挿入すること。
- ⑫親水性ガイドワイヤー挿入の際は、チューブの側孔から親水性ガイドワイヤー先端が飛び出さないように注意すること。
[飛び出したまま挿入すると、胃壁・腸管壁を損傷・穿孔させる恐れがある。また、飛び出して折れると、抜けなくなることがある。]
- ⑬無理に親水性ガイドワイヤーを腸管奥まで挿入しないこと。
[チューブから抜けなくなる恐れがある。]
- ⑭チューブ、特に先導子部に激しい屈曲が生じている状態で親水性ガイドワイヤーがチューブ内で動きづらくなった場合、その状態で操作することによってチューブや先導子の内部構造が破損する恐れがある。
- ⑮親水性ガイドワイヤーをスタイレットのように使用してチューブを押し進める際は、チューブをひねり、吸引口をチューブ湾曲内側にすることによって、吸引側孔からの親水性ガイドワイヤーの突出を防止すること。(腸管の損傷を防ぐため、本品の吸引側孔はチューブ片面のみに集中して設けてある。)
[吸引側孔より親水性ガイドワイヤーが突き出した場合、腸管を損傷させる。]
- ⑯ポート付コネクターのねじ込みキャップはしめ込み過ぎないこと。
[滅菌蒸留水の注入ができなくなる場合がある。]
- ⑰ポート付コネクターには造影剤及び結晶化の可能性のある薬液等を注入しないこと。
[詰まりの原因となる。]
- ⑱先端開孔型を使用して親水性ガイドワイヤーを先導子より先行させる場合は、親水性ガイドワイヤーで十二指腸を穿孔又は損傷させないように注意すること。
- ⑲先端開孔型に親水性ガイドワイヤーを使用するときは、チューブ、特に先導子部に激しい屈曲が生じている状態で親水性ガイドワイヤーがチューブ内で動きづらくなった場合、その状態で操作することによってチューブや先導子の内部構造が破損する恐れがある。
- ⑳胃内でチューブがループを形成していることを、X線透視下で確認したときは、ループがなくなる位置までチューブを抜去し、再度ループが形成しないように挿入すること。
[胃内でチューブがループを形成すると、先端部に力が伝達されず、チューブ挿入、幽門通過が著しく困難になる。]
- ㉑幽門通過時を除き、チューブに対して親水性ガイドワイヤーは引き抜き動作のみとすること。

- [滑性が保たれ易くなる。]
- ㉒チューブが幽門を通過した時点で、チューブから親水性ガイドワイヤーが抜去できるかどうか必ず確認すること。
[十二指腸の奥までチューブを入れすぎると、親水性ガイドワイヤーが抜去できない場合があるので注意すること。]
- ㉓チューブから親水性ガイドワイヤーが抜去不能になった場合は、チューブ先端部を幽門付近まで引き戻してから親水性ガイドワイヤーを抜去すること。
[無理に親水性ガイドワイヤーを抜去すると、チューブに亀裂が発生する恐れがある。]
- ㉔親水性ガイドワイヤーを抜去する際は、チューブをなるべく伸直の状態にして抜去すること。
[チューブが体内・体外で弛んでいる場合、親水性ガイドワイヤーの抜去が困難になる場合がある。]
- ㉕ガイドワイヤー固定具を用いて親水性ガイドワイヤーをチューブに固定する場合、チューブに固定した状態で親水性ガイドワイヤーを出し入れしないこと。
[親水性コーティングが剥ぎ取られる恐れがある。剥ぎ取られた樹脂がガイドワイヤー固定具内に残る恐れがある。]
- ㉖ガイドワイヤー固定具を用いて親水性ガイドワイヤーをチューブに固定する場合、親水性ガイドワイヤー表面の樹脂が多少凹むが、操作への影響はほとんどない。
- ㉗チューブ留置中は吸引口からガイドワイヤー固定具を外すこと。
- ㉘吸引、減圧時の間欠吸引あるいは低圧持続吸引を行う際は、腸管内粘膜を吸引しないように十分注意すること。
間欠吸引：吸引器あるいは手動的に吸引を行う。
低圧持続吸引：吸引圧は $-980 \sim -2450 \text{ Pa}$ ($-10 \sim -25 \text{ cmH}_2\text{O}$)が適当。
[腸重積を発生する危険性がある。]
- ㉙チューブは蠕動運動により進んでいくため、鼻の付近で固定しないこと。但し、自己抜去や、嘔気による逆蠕動の可能性があり、鼻付近での固定が必要と判断される場合は、胃内でチューブをたわませておくこと。
- ㉚エアイベントロからは造影剤及び結晶化の可能性のある薬液等を注入しないこと。
[詰まりの原因となり減圧、吸引効率が低下する。]
- ㉛胃吸引孔付を使用して、胃吸引口から胃内容物を吸引する際に吸引器を用いる場合は、吸引圧に十分注意すること。(胃吸引孔付型の胃吸引機構部にはエアイベントが設置されていないのでサンブ効果はない。)
[過吸引により胃粘膜に傷を付ける場合がある。]
- ㉜胃吸引孔付を使用する際は、蠕動運動によるチューブの進行が停止した時点で、チューブを胃内に挿入すること。
[無理に押し込むと胃内でチューブがかかり、抜去が困難となる恐れがある。]
- ㉝チューブ末端に低圧持続吸引機等を接続する場合は、確実に嵌合するものを選択すること。また使用中は接続部の漏れや緩みがないか適宜確認し、確実に接続された状態で使用すること。
- ㉞ファネルにガイドワイヤー固定具又は竹の子コネクター等を接続する際は、ガイドワイヤー固定具又は竹の子コネクター等をファネル内腔に沿ってまっすぐ挿入すること。この状態で、ファネルを曲げる、捻る、あるいは挟むといった負荷をかけないこと。
[ガイドワイヤー固定具又は竹の子コネクター等の先端がファネル内腔を傷付け、ファネルの亀裂、断裂に至る恐れがある。]

【使用上の注意】

〈重要な基本的注意〉**

- ①界面活性剤又はアルコール等をガイドワイヤー固定具に接触させるとびびりが生じる恐れがあるため、注意すること。
- ②造影バルーンが全体又は部分的に変色する場合があるが、バルーンの商品には影響がない。
- ③留置中は内腔の状態を確認し、確実な減圧、吸引及び注入ができるこ

とを確認すること。もし内腔に詰まりが生じたときは、微温湯でチューブ内腔を洗浄すること。

[チューブ内腔及び側孔が腸管内容物や造影剤等により詰まることがある。]

- ④留置中は定期的にチューブ及びバルーンの状態を管理すること。
[先導子による消化管穿孔や裂傷等が発生する恐れがある。また、自然リークによりバルーンが収縮する場合がある。]
- ⑤減圧療法中にエアイベントを故意に塞がないこと。
[減圧・吸引ができなくなる恐れがある。]
- ⑥本品を鉗子等で強く掴まないこと。
[チューブの切断、ルーメンの閉塞、バルーンの破損を引き起こす恐れがある。]
- ⑦使用中は接続部の漏れや緩みがないか適宜確認し、確実に接続された状態で使用すること。
- ⑧本品の使用中はMR I（磁気共鳴画像診断装置）による検査を行わないこと。
[MR Iの高周波電磁場の影響で金属部品が局所高周波加熱を引き起こし、患者に火傷等の被害を及ぼす恐れがある。]

〈不具合・有害事象〉

その他の不具合

- ①バルーンのパースト。
[下記のような原因によるパースト。]
 - ・挿入時の取扱いによる傷（ピンセット、鉗子、はさみ、メス、その他の器具での損傷）。
 - ・注入量の過多（最大容量以上の注入）。
 - ・バルーン拡張に誤った物質の注入（生理食塩液や造影剤等成分の凝固が起こりやすい物質）。
 - ・自己（事故）抜去等の製品への急激な負荷。
 - ・その他上記事象等が要因となる複合的な原因。
- ②チューブの閉塞。
[チューブ内腔が腸管内容物や造影剤等により、閉塞することがある。]
- ③チューブの抜去不能。
[シングルバルーン及び前方バルーン拡張に生理食塩液や造影剤を用いることによる成分の凝固、又はチューブの過度な屈曲により、シングルバルーン及び前方バルーンルーメンが閉塞し、抜去できなくなる恐れがある。]
- ④チューブの切断。
[下記のような原因による切断。]
 - ・ピンセット、鉗子、はさみ、メス、その他の器具での損傷。
 - ・自己（事故）抜去等の製品への急激な負荷。
 - ・その他上記事象等が要因となる複合的な原因。
- ⑤先導子金属球の露出又は脱落。
[先導子部分に傷が付くと、金属球の露出又は脱落の恐れがある。]
- ⑥親水性ガイドワイヤーの潤滑性の減少。
[下記のような原因により、親水性コーティングが損傷し、潤滑性減少の恐れがある。]
 - ・生乾きの状態での使用。
 - ・ガイドワイヤー固定具でチューブに固定状態での親水性ガイドワイヤーの出し入れ。
 - ・無理な挿入、抜去等の操作。
 - ・その他上記事象等が要因となる複合的な原因。
- ⑦親水性ガイドワイヤーの折れ、曲がり、損傷、切断。
[下記のような原因により、折れ、曲がり、損傷、切断の恐れがある。]
 - ・無理な挿入、抜去、過度のトルク操作等。
 - ・キンクしたチューブへの使用。
 - ・ガイドワイヤー固定具でチューブ固定時、過度の固定具レバーへの挟み込み。
 - ・その他上記事象等が要因となる複合的な原因。
- ⑧親水性ガイドワイヤーの抜去不能。
[下記のような原因により、抜去不能になる恐れがある。]

- ・親水性ガイドワイヤーの折れ、曲がり、損傷、切断。
- ・滑性の低下。
- ・キンクしたチューブへの使用。
- ・その他上記事象等が要因となる複合的な原因。

その他の有害事象

- ①本品の使用により、一般的に以下のような有害事象が想定される。
挿入時：出血、腸管穿孔、穿孔が原因による腹腔内感染、鼻腔・咽頭・食道損傷、誤嚥性肺炎。
減圧時：腸管壊死、腸管圧迫による潰瘍、腸重積、鼻翼の潰瘍・壊死。
- ②胃吸引孔付の使用により、誤嚥性肺炎を誘発する恐れがある。
[胃吸引型の胃吸引機構部は、胃吸引側孔←胃吸引口の単系であるため、胃液等が他へ逆流することはないが、噴門部をまたいだ状態で胃吸引側孔部を留置すると、胃内容物が食道へ逆流する恐れがある。]
- ③親水性ガイドワイヤーの使用により、以下の有害事象が発症する恐れがある。
 - ・損傷（穿孔等）
 - ・出血
- ④チューブの切断に伴う体内遺残。

〈妊婦、産婦、授乳婦及び小児等への適用〉

妊娠している、あるいはその可能性がある患者にX線を使用する場合は、注意すること。

[X線による胎児への影響が懸念される。]

〈保管方法及び有効期間等〉

〈保管方法〉

水濡れに注意し、直射日光及び高温多湿、殺菌灯等の紫外線を避けて清潔に保管すること。

〈有効期間〉

適正な保管方法が保たれていた場合、個包装に記載の使用期限を参照のこと。

[自己認証（当社データによる）。]

〈使用期間〉

「本品は30日以内の使用」として開発されている。

[自己認証（当社データによる）。]

〈製造販売業者及び製造業者の氏名又は名称等〉

〈製造販売業者〉

クリエートメディック株式会社

電話番号：045-943-3929