

3. 使用方法

・注意：以下の使用法は一般的な使用法です。

①必要に応じて、インレットチューブをカットし、別添コネクタを装着します。

・注意：長さ調節のためにインレットチューブを切る際には、垂直に切ってください。インレットチューブの切断面が垂直でないと、別添コネクタの脱落、漏れ等を引き起こす恐れがあります。

・注意：別添コネクタを装着する際は、水に濡らすことにより、装着しやすくなります。

②ジョイントチューブを保護カバーに収納します。

③コネクタ先端を、カテーテルの排尿口に確実に挿入します。

④固定用ベルトを大腿部又は下腿部に固定し、尿を貯留させます。

⑤尿を排出する際は、ジョイントチューブを保護カバーから外し、コックハンドル（青）を引き下げ、デリバリコックを開放します。

・注意：本品を使用する前に、カテーテルの排尿口に、本品が確実に嵌合することを確認してください。

・注意：尿の貯留開始前に、以下のことを確認してください。

・デリバリコックがコックハンドル（青）により、確実に閉鎖されていること。

・各チューブのねじれやキンク、たわみがないこと。

・注意：尿の貯留開始後は、以下のことを適宜確認してください。

・接合部の漏れや緩みがなく、確実に接合された状態であること。

・固定用ベルトにより、大腿部又は下腿部に確実に固定されていること。

・注意：本品を使用の際は、周囲の環境に十分注意し、衝撃や熱、荷重を加えないでください。特に寒冷な環境下で使用する場合は、レッグバッグ本体の硬化により衝撃を受けた際に破損しやすい状態になることがありますので、十分注意してください。

・注意：本品に逆流を完全に防止する機能は付いていません。逆流するような体勢にならないように注意してください。

・注意：尿を排出した後は、コックハンドル（青）を引き上げ、確実にデリバリコックが閉塞したことを確認してください。

・注意：目盛を読む場合は、本品を身体から取り外して水平に保ち、外から圧力がかからない状態で、水平かつ正面から目盛を読んでください。なお、本品の目盛の位置は、25℃の水を計量してバッグ内に注入し、1分程度経過した時点での水位を参考にして設定しています。（気温、貯留量等により、バッグが伸びる場合があり、その際は目盛精度が低下することがあるため、高精度な尿量計測が必要な場合は、デリバリコックより排尿させた尿を計量してください。）

4. 使用上の注意

・警告：異常が認められたときは、速やかに使用を中止し適切な処置を施してください。

・注意：万一、包装が破損している場合や製品に破損等の異常が認められる場合は使用しないでください。

・注意：開封後は直ちに使用し、使用後は安全な方法で処分してください。コネクタキャップは廃棄の際に使うことができます。

・注意：水濡れに注意し、直射日光及び高温多湿、殺菌灯等の紫外線を避けて清潔に保管してください。

・注意：留置中、未訓練者による製品の操作がおこなわれないように管理を十分にしてください。

・禁止：本製品は一回限りの使用になっております。再使用しないでください。連続使用する場合は7日を目安に新しいレッグバッグと交換してください。長期の連続使用はお止めください。

・禁止：本製品の使用期限は適正な保管方法が保たれた場合5年間です。保管には十分注意し、使用期限を過ぎた製品は使用しないでください。

・禁止：長さ調節のためにインレットチューブを切る以外では、本製品に改造を加えることは止めてください。

・禁止：本製品を強酸、強塩基に類する薬剤及び有機系溶剤にさらさないでください。

・禁止：本製品を鉗子等で強く掴まないでください。

・禁止：前項「1. 適応」にあります適応以外にはご使用にならないでください。

※警告、注意、禁止事項表記について

・警告	危険が潜在的に存在し、危険を回避できなかった場合、死亡または重症を負う可能性がある。
・注意	危険が潜在的に存在し、危険を回避できなかった場合、中程度または軽傷を負う可能性がある。または物的損害だけが発生する可能性がある。
・禁止	危険を回避するための禁止事項を示す。

クリーンレッグバッグ（NSタイプ）

未滅菌

社内管理番号：DDYY0007A-350

2017年1月1日（第1版）

お願い

製品のご使用前に必ずご一読下さい。

本製品は、医師向けの製品です。（医師の指示により使用して下さい。）

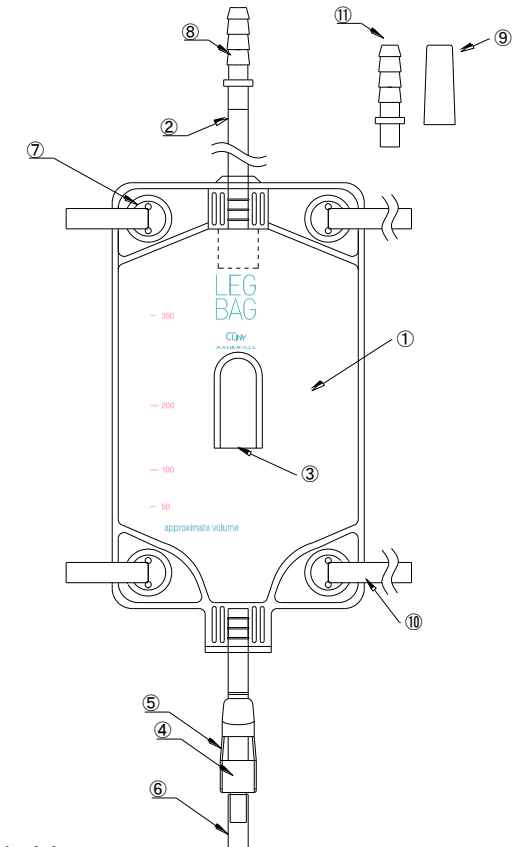
1. 適応

身体装着用排尿バッグ

2. 製品概要

各部の名称

各部の名称	各部の名称
①	レッグバッグ本体
②	インレットチューブ
③	保護カバー
④	デリバリコック
⑤	コックハンドル（青）
⑥	ジョイントチューブ
⑦	ベルト固定用穴（4ヶ所）
⑧	コネクタ
⑨	コネクタキャップ
⑩	固定用ベルト
⑪	別添コネクタ



容量：350mL

・品目コード：800-001-4806

・材質：ポリ塩化ビニル

・包装：1枚/袋・未滅菌



クリエートメディック株式会社

横浜市都筑区茅ヶ崎南2-5-25

LOT*****G
EXP*****

MADE IN CHINA

3. 使用方法

・注意：以下の使用法は一般的な使用法です。

①必要に応じて、インレットチューブをカットし、別添コネクタを装着します。

・注意：長さ調節のためにインレットチューブを切る際には、垂直に切ってください。インレットチューブの切断面が垂直でないと、別添コネクタの脱落、漏れ等を引き起こす恐れがあります。

・注意：別添コネクタを装着する際は、水に濡らすことにより、装着しやすくなります。

②ジョイントチューブを保護カバーに収納します。

③コネクタ先端を、カテーテルの排尿口に確実に挿入します。

④固定用ベルトを大腿部又は下腿部に固定し、尿を貯留させます。

⑤尿を排出する際は、ジョイントチューブを保護カバーから外し、コックハンドル（青）を引き下げ、デリバリコックを開放します。

・注意：本品を使用する前に、カテーテルの排尿口に、本品が確実に嵌合することを確認してください。

・注意：尿の貯留開始前に、以下のことを確認してください。

- ・デリバリコックがコックハンドル（青）により、確実に閉鎖されていること。
- ・各チューブのねじれやキック、たわみがないこと。

・注意：尿の貯留開始後は、以下のことを適宜確認してください。

- ・接合部の漏れや緩みがなく、確実に接合された状態であること。
- ・固定用ベルトにより、大腿部又は下腿部に確実に固定されていること。

・注意：本品を使用の際は、周囲の環境に十分注意し、衝撃や熱、荷重を加えないでください。特に寒冷な環境下で使用する場合は、レッグバッグ本体の硬化により衝撃を受けた際に破損しやすい状態になることがありますので、十分注意してください。

・注意：本品に逆流を完全に防止する機能は付いていません。逆流するような体勢にならないように注意してください。

・注意：尿を排出した後は、コックハンドル（青）を引き上げ、確実にデリバリコックが閉塞したことを確認してください。

・注意：目盛を読む場合は、本品を身体から取り外して水平に保ち、外から圧力がかからない状態で、水平かつ正面から目盛を読んでください。なお、本品の目盛の位置は、25℃の水を計量してバッグ内に注入し、1分程度経過した時点での水位を参考にして設定しています。（気温、貯留量等により、バッグが伸びる場合があり、その際は目盛精度が低下することがあるため、高精度な尿量計測が必要な場合は、デリバリコックより排尿させた尿を計量してください。）

4. 使用上の注意

- ・警告：異常が認められたときは、速やかに使用を中止し適切な処置を施してください。
- ・注意：万一、包装が破損している場合や製品に破損等の異常が認められる場合は使用しないでください。
- ・注意：開封後は直ちに使用し、使用後は安全な方法で処分してください。コネクタキャップは廃棄の際に使うことができます。
- ・注意：水濡れに注意し、直射日光及び高温多湿、殺菌灯等の紫外線を避けて清潔に保管してください。
- ・注意：留置中、未訓練者による製品の操作がおこなわれないように管理を十分にしてください。
- ・禁止：本製品は一回限りの使用になっております。再使用しないでください。連続使用する場合は7日を目安に新しいレッグバッグと交換してください。長期の連続使用はお止めください。
- ・禁止：本製品の使用期限は適正な保管方法が保たれた場合5年間です。保管には十分注意し、使用期限を過ぎた製品は使用しないでください。
- ・禁止：長さ調節のためにインレットチューブを切る以外では、本製品に改造を加えることは止めてください。
- ・禁止：本製品を強酸、強塩基に類する薬剤及び有機系溶剤にさらさないでください。
- ・禁止：本製品を鉗子等で強く掴まないでください。
- ・禁止：前項「1. 適応」にあります適応以外にはご使用にならないでください。

※警告、注意、禁止事項表記について

・警告	危険が潜在的に存在し、危険を回避できなかった場合、死亡または重症を負う可能性がある。
・注意	危険が潜在的に存在し、危険を回避できなかった場合、中程度または軽傷を負う可能性がある。または物的損害だけが発生する可能性がある。
・禁止	危険を回避するための禁止事項を示す。

クリーンレッグバッグ（NSタイプ）

未滅菌

社内管理番号：DDYY0007A-500
2017年1月1日（第1版）

お願い

製品のご使用前に必ずご一読下さい。

本製品は、医師向けの製品です。（医師の指示により使用して下さい。）

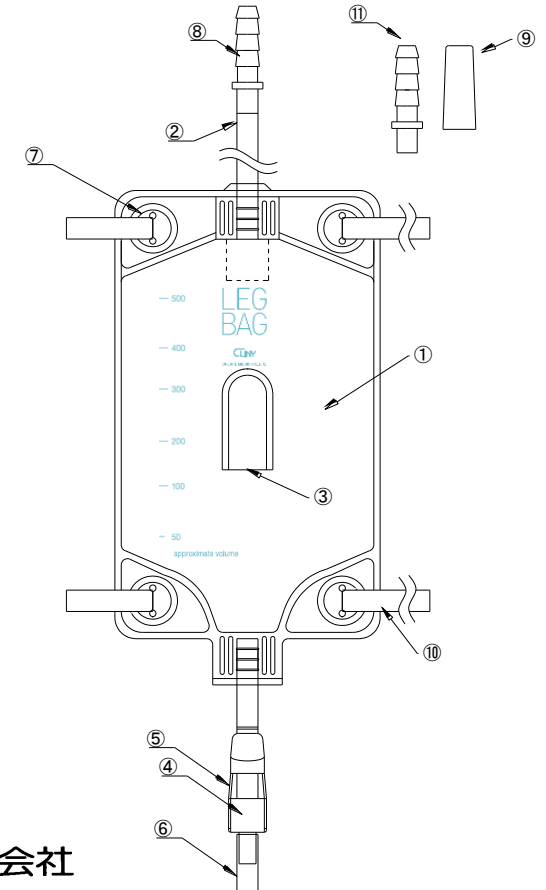
1. 適応

身体装着用排尿バッグ

2. 製品概要

各部の名称

各部の名称	各部の名称
①	レッグバッグ本体
②	インレットチューブ
③	保護カバー
④	デリバリコック
⑤	コックハンドル（青）
⑥	ジョイントチューブ
⑦	ベルト固定用穴（4ヶ所）
⑧	コネクタ
⑨	コネクタキャップ
⑩	固定用ベルト
⑪	別添コネクタ



容量：500mL

・品目コード：800-001-4807

・材質：ポリ塩化ビニル

・包装：1枚/袋・未滅菌



クリエートメディック株式会社

横浜市都筑区茅ヶ崎南2-5-25

LOT*****G
EXP*****

MADE IN CHINA

3. 使用方法

・注意：以下の使用法は一般的な使用法です。

①必要に応じて、インレットチューブをカットし、別添コネクタを装着します。

・注意：長さ調節のためにインレットチューブを切る際には、垂直に切ってください。インレットチューブの切断面が垂直でないと、別添コネクタの脱落、漏れ等を引き起こす恐れがあります。

・注意：別添コネクタを装着する際は、水に濡らすことにより、装着しやすくなります。

②ジョイントチューブを保護カバーに収納します。

③コネクタ先端を、カテーテルの排尿口に確実に挿入します。

④固定用ベルトを大腿部又は下腿部に固定し、尿を貯留させます。

⑤尿を排出する際は、ジョイントチューブを保護カバーから外し、コックハンドル（青）を引き下げ、デリバリコックを開放します。

・注意：本品を使用する前に、カテーテルの排尿口に、本品が確実に嵌合することを確認してください。

・注意：尿の貯留開始前に、以下のことを確認してください。

・デリバリコックがコックハンドル（青）により、確実に閉鎖されていること。

・各チューブのねじれやキンク、たわみがないこと。

・注意：尿の貯留開始後は、以下のことを適宜確認してください。

・接合部の漏れや緩みがなく、確実に接合された状態であること。

・固定用ベルトにより、大腿部又は下腿部に確実に固定されていること。

・注意：本品を使用の際は、周囲の環境に十分注意し、衝撃や熱、荷重を加えないでください。特に寒冷な環境下で使用する場合は、レッグバッグ本体の硬化により衝撃を受けた際に破損しやすい状態になることがありますので、十分注意してください。

・注意：本品に逆流を完全に防止する機能は付いていません。逆流するような体勢にならないように注意してください。

・注意：尿を排出した後は、コックハンドル（青）を引き上げ、確実にデリバリコックが閉塞したことを確認してください。

・注意：目盛を読む場合は、本品を身体から取り外して水平に保ち、外から圧力がかからない状態で、水平かつ正面から目盛を読んでください。なお、本品の目盛の位置は、25℃の水を計量してバッグ内に注入し、1分程度経過した時点での水位を参考にして設定しています。（気温、貯留量等により、バッグが伸びる場合があり、その際は目盛精度が低下することがあるため、高精度な尿量計測が必要な場合は、デリバリコックより排尿させた尿を計量してください。）

4. 使用上の注意

- ・警告：異常が認められたときは、速やかに使用を中止し適切な処置を施してください。
- ・注意：万一、包装が破損している場合や製品に破損等の異常が認められる場合は使用しないでください。
- ・注意：開封後は直ちに使用し、使用後は安全な方法で処分してください。コネクタキャップは廃棄の際に使うことができます。
- ・注意：水濡れに注意し、直射日光及び高温多湿、殺菌灯等の紫外線を避けて清潔に保管してください。
- ・注意：留置中、未訓練者による製品の操作がおこなわれないように管理を十分にしてください。
- ・禁止：本製品は一回限りの使用になっております。再使用しないでください。連続使用する場合は7日を目安に新しいレッグバッグと交換してください。長期の連続使用はお止めください。
- ・禁止：本製品の使用期限は適正な保管方法が保たれた場合5年間です。保管には十分注意し、使用期限を過ぎた製品は使用しないでください。
- ・禁止：長さ調節のためにインレットチューブを切る以外では、本製品に改造を加えることは止めてください。
- ・禁止：本製品を強酸、強塩基に類する薬剤及び有機系溶剤にさらさないでください。
- ・禁止：本製品を鉗子等で強く掴まないでください。
- ・禁止：前項「1. 適応」にあります適応以外にはご使用にならないでください。

※警告、注意、禁止事項表記について

・警告	危険が潜在的に存在し、危険を回避できなかった場合、死亡または重症を負う可能性がある。
・注意	危険が潜在的に存在し、危険を回避できなかった場合、中程度または軽傷を負う可能性がある。または物的損害だけが発生する可能性がある。
・禁止	危険を回避するための禁止事項を示す。

クリーンレッグバッグ（NSタイプ）

未滅菌

社内管理番号：DDYY0007A-750

2017年1月1日（第1版）

お願い

製品のご使用前に必ずご一読下さい。

本製品は、医師向けの製品です。（医師の指示により使用して下さい。）

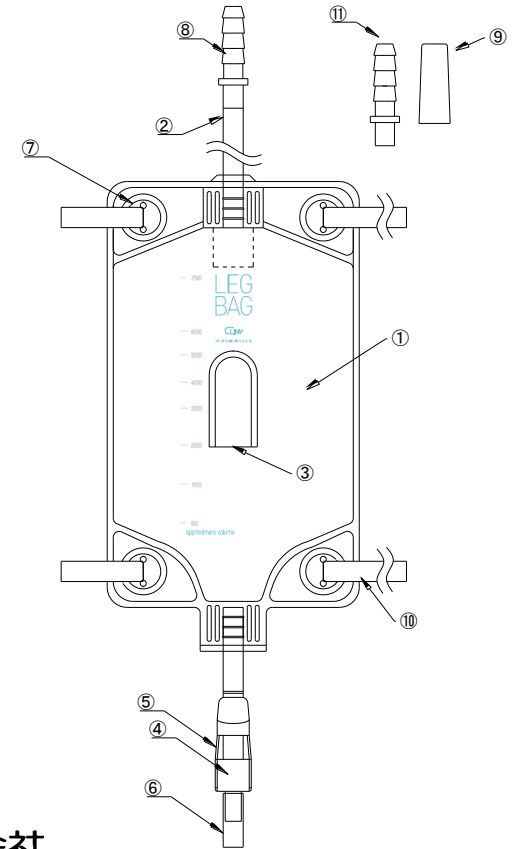
1. 適応

身体装着用排尿バッグ

2. 製品概要

各部の名称

各部の名称	各部の名称
①	レッグバッグ本体
②	インレットチューブ
③	保護カバー
④	デリバリコック
⑤	コックハンドル（青）
⑥	ジョイントチューブ
⑦	ベルト固定用穴（4ヶ所）
⑧	コネクタ
⑨	コネクタキャップ
⑩	固定用ベルト
⑪	別添コネクタ



容量：750mL

・品目コード：800-001-4808

・材質：ポリ塩化ビニル

・包装：1枚/袋・未滅菌



クリエートメディック株式会社

横浜市都筑区茅ヶ崎南2-5-25

LOT*****G
EXP*****

MADE IN CHINA