

機械器具51 医療用嚢管及び体液誘導管  
 管理医療機器 泌尿器用カテーテル挿入・採尿キット 14292000  
 (短期的使用泌尿器用フォーリーカテーテル 34917002)  
 (医科用巻綿子 10172000)  
 (医療用不織布 34655000)

## オールシリコンフォーリートレイキット (3ウェイ)

### 再使用禁止

**【禁忌・禁止】**  
 再使用禁止。

### 【形状・構造及び原理等】

- ・本品 (潤滑ゼリー、消毒液以外) はエチレンオキシドガス滅菌済である。
- ・潤滑ゼリー、滅菌水入りバルーン拡張器はγ線滅菌済である。
- ・消毒液はオートクレーブ滅菌済である。
- ・本品 (採尿バッグ) はポリ塩化ビニル (可塑剤：フタル酸ジ (2-エチルヘキシル) ) を使用している。<sup>1)</sup>

### 【構成】

下記の一覧表に記した規格は弊社規格品の仕様である。特注品の製品規格については、個包装に記載された規格を参照すること。

構成品	数量	規格
フォーリーカテーテル	1本	全長430mm カテーテル色 透明 サイズ呼称、外径、バルーン容量、 バルブカラーについては、 下記 ☆規格詳細 参照
採尿バッグ	1枚	容量2000mL サンプルポート付 (ニードルレス仕様)
手袋 (ニトリルゴム手袋)	1双	Lサイズ
綿棒	3本	—
敷布	2枚	大きさ 600×600mm
ガーゼ	2枚	大きさ 160×280mm
潤滑ゼリー	1袋	—
滅菌水入り バルーン拡張器	1本	バルーン拡張器容量30mL 滅菌水容量については、 下記 ☆規格詳細 参照
消毒液	1包	ベンザルコニウム塩化物消毒液 0.025%「ヨシダ」 容量30mL

### ☆規格詳細

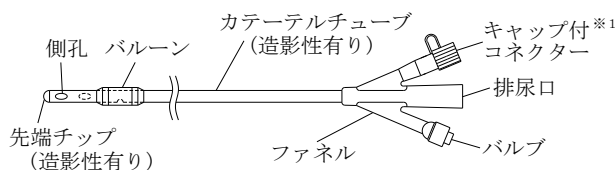
サイズ呼称	外径	バルーン容量	バルブカラー	滅菌水容量
14Fr	4.7mm	15mL	グリーン	15mL
16Fr	5.3mm	20mL	オレンジ	20mL
18Fr	6.0mm		レッド	
20Fr	6.7mm	30mL	イエロー	30mL

※本品は、開封時には、以下のとおりセットされている。

- ・フォーリーカテーテルと採尿バッグは接続されている。  
 (接続部は熱縮チューブで補強されている。)
- ・手袋 (ニトリルゴム手袋)、綿棒、敷布 (1枚)、ガーゼ、潤滑ゼリー、滅菌水入りバルーン拡張器、消毒液はトレイにセットされている。
- ・フォーリーカテーテル、採尿バッグ及びトレイは、もう1枚の敷布に包まれている。

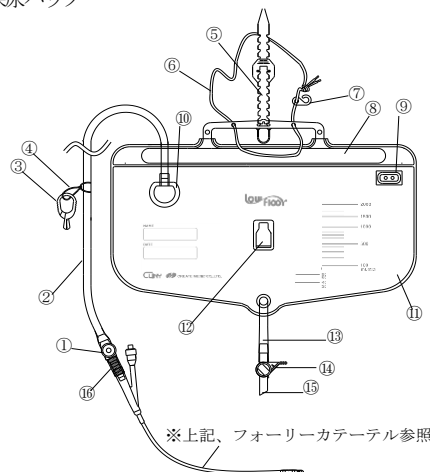
### 【形状】

- ・フォーリーカテーテル



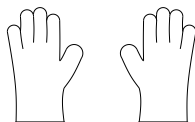
※1 キャップ付コネクターの付いているルーメンは、イリゲーションルーメンとなっており、洗浄液を注入する際に使用する。

- ・採尿バッグ



- ①コネクター (サンプルポート付) ②インレットチューブ
- ③ベッドシートクリップ ④輪ゴム ⑤固定用ベルト ⑥ストラップ
- ⑦フック ⑧ハンドル ⑨通気孔 ⑩ドリッピングチャンバー
- ⑪バッグ本体 ⑫保護カバー ⑬アウトレットチューブ
- ⑭コックハンドル ⑮アウトレットコック ⑯熱縮チューブ

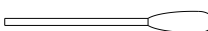
- ・手袋 (ニトリルゴム手袋)



- ・敷布



- ・綿棒



- ・ガーゼ



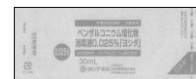
- ・潤滑ゼリー



- ・滅菌水入りバルーン拡張器



- ・消毒液



## 〈原材料〉

- ・フォーリーカテーテル：シリコーンゴム
- ・綿棒：セルロース、ポリプロピレン
- ・ガーゼ：セルロース
- ・潤滑ゼリー：水、ポリエチレングリコール、グリセリン
- ・消毒液：ベンザルコニウム塩化物液

## 〈原理〉

バルブからシリンジで滅菌水を注入することによりバルーンが拡張し、留置が可能となる。注入した滅菌水を吸引することによりバルーンが収縮し、抜去が可能となる。尿は側孔から内腔を通り、排尿口に排出される。カテーテル排尿口に接続された採尿バッグにより、尿を貯留することが可能である。

## 〈使用目的又は効果〉

膀胱に挿入、留置して導尿、止血、洗浄及び/又は排尿のために使用する滅菌済み泌尿器用カテーテル、採尿バッグ等の付属品を組合せたキットをいう。

本品は一般処置（泌尿器用カテーテルの留置）に必要な医療機器及び/又は医薬品を組合せたものであり、迅速且つ衛生的な処置を行うために組合せられている。

なお本品は導尿、洗浄及び/又は排尿に使用する。

## 〈使用方法等〉

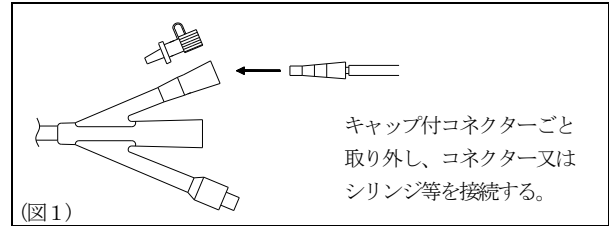
以下の使用方法は一般的な使用方法である。

### 〈カテーテル留置方法〉

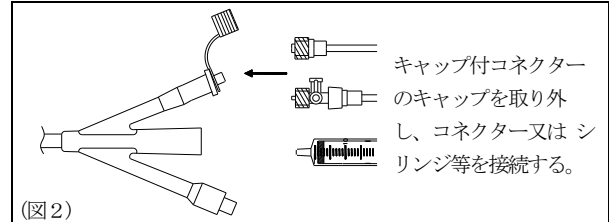
- ①滅菌袋からトレイキットを取り出し、敷布を広げる。
- ②他の構成部品に指が触れないように注意し、畳んである敷布を取り出す。
- ③敷布を、患者の臀部の下に広げる。
- ④手袋を着用する。
- ⑤トレイから残りの構成部品を取り出し、敷布内に置く。このとき、採尿バッグのcockハンドルがOFF側（cockハンドルがアウトレットチューブ側に接触）になっていることを確認する。
- ⑥消毒液をトレイ内に入れる。
- ⑦綿棒を消毒液に浸す。
- ⑧潤滑ゼリーを開封し、トレイ内に入れる。
- ⑨消毒液に浸した綿棒で、外尿道口、外陰部を消毒（洗浄、清拭）する。
- ⑩カテーテルに潤滑ゼリーを塗布する。ガーゼは、患部以外に付着した余分な消毒液や潤滑ゼリーを拭き取る等に使用する。
- ⑪陰部に触れていない方の手で、カテーテルを尿道、膀胱に挿入する。
- ⑫（男性）カテーテル先端が膀胱内に達したと思われたら（外尿道括約筋部から4～5cm進めたとき）陰茎を下方へ倒すと排尿口から尿が流出し始める。  
（女性）陰唇開排を続けながら、カテーテルの先端を外尿道口に挿入、4～5cm進めると排尿口から尿が流出し始める。
- ⑬尿の流出が確認できたら、カテーテルを更に3～4cm進める。
- ⑭滅菌水入りバルーン拡張器で、バルーンを拡張させる。
- ⑮カテーテルを軽く牽引してバルーンが膀胱頸部に当たるようにする。
- ⑯カテーテルを皮膚に絆創膏等で固定する。
- ⑰採尿バッグを膀胱より低い位置に固定し、尿を貯留させる。

## 〈膀胱への洗浄液の注入方法〉

- ・カテーテルチップタイプのコネクター又はシリンジ等を使用する場合



- ・ルアーチップタイプのコネクター又はシリンジ等を使用する場合



## 〈尿採取方法〉

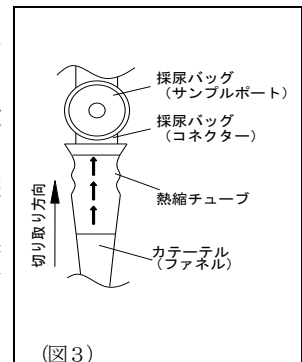
尿を採取する場合は、コネクターのサンプルポート又はアウトレットコックより排尿し、採取する。サンプルポートから採取する場合は、針の付いていない一般的なスリップタイプのディスプレイシリンジを刺して、尿を採取する。

## 〈排尿方法〉

- ①採尿バッグ内の尿を排出する際は、cockハンドルをON側（OFF側より90°回転）にして開放する。
- ②尿の排出後はcockハンドルをOFF側にし、アウトレットコック先端を保護カバーに収める。

## 〈採尿バッグ交換方法〉

- ①新しい採尿バッグのcockハンドルがOFF側（cockハンドルがアウトレットチューブ側に接触）になっていることを確認する。（アウトレットチューブ閉塞状態の確認。）
- ②カテーテルと採尿バッグを接続している熱縮チューブを、矢印の方向に切り取り（図3）、採尿バッグをカテーテルから外す。（カテーテルを外す際は、尿が漏れないように注意すること。）
- ③新しい採尿バッグのコネクター先端から20mm（竹の子4段目）までを、カテーテル排尿口に確実に挿入し、貯留を開始する。
- ④必要に応じて、ベッドシートクリップを使用し、インレットチューブをたわみがないように固定する。



## 〈カテーテルの抜去方法〉

- ①一般のディスプレイシリンジを用いて、バルブからバルーンの滅菌水を抜き取る。
- ②ゆっくりとカテーテルを引き抜く。

## 〈使用方法等に関連する使用上の注意〉

- ①バルーンを拡張・収縮する際は、以下のことに注意すること。  
1)バルーン拡張には付属の滅菌水入りバルーン拡張器又は滅菌水を使用すること。  
[生理食塩液、造影剤等を使用した場合は、成分が凝固し抜去できなくなる恐れがある。]

- 2) 留置後のバルーン管理の際は、一般的なスリップタイプのディスプレイ用シリンジを用いること。  
[ロックタイプのシリンジではバルブ奥まで確実に挿入できない。また、テーパの合わないものはバルブの損傷につながる。]
- 3) バルーンを拡張又は収縮させる際は、シリンジ先端をバルブの奥まで確実に挿入し、操作を行うこと。  
[バルブへのシリンジ先端の挿入が不十分な場合、バルブ内の弁が作動せず、バルーン操作が行えない場合がある。]
- 4) バルーンを拡張する際は、ゆっくり慎重に行うこと。  
[急激に注入するとその圧力によりまれにバルブがズレ、時には外れることがある。]
- 5) バルーンにはバルーン容量以上を注入しないこと。  
[過度に注入するとバルーンに負荷がかかり、バーストの原因となる。]
- 6) シリンジを外す際は、必ずバルブを押さえ、シリンジを回転させながら外すこと。  
[まれにバルブがズレ、時には外れることがある。]
- ②カテーテル留置の際は、尿の流出を確認した後、十分な長さの挿入を行ってから、バルーンを付属の滅菌水入りバルーン拡張器（バルーン容量）で拡張し、軽く牽引すること。尿の流出が確認できないときは、排尿口から生理食塩液を10～20mL注入し、排尿口を開放すると直ちに生理食塩液が排出されることを確認すること。<sup>2)</sup>
- ③カテーテルを皮膚に固定する場合は絆創膏等を使用し、カテーテルを糸で直接固定しないこと。  
[閉塞や断裂の恐れがある。]
- ④カテーテルの固定位置は適宜変更すること。特に男性の場合は、鼠径部又は腹部側（腸骨稜付近）に固定し、大腿部への長時間の固定は避けること。また、尿が逆流しないように、膀胱部よりも低い位置に固定すること。
- ⑤絆創膏等を用いてカテーテルを固定した場合、固定を外す際は、ゆっくりと丁寧に剥がすこと。  
[粘着力の強い絆創膏等を用いた場合、剥がすときにカテーテルに過度な負荷がかかり、カテーテルが切断する恐れがある。]
- ⑥採尿バッグを使用する前に、以下のことを確認すること。
- ・コックハンドルが完全にOFF側になっていること。
  - ・インレットチューブにねじれやキック、たわみがないこと。
- ⑦採尿バッグの設置については、以下のことに注意すること。
- ・必ずカテーテル留置部よりも低い位置に確実に吊り下げること。
  - ・床に直接置かないこと。
  - ・固定用ベルト又はストラップにて、安定した状態で取り付けること。  
[落下した場合、破損の原因となる。また、逆流する恐れがある。]  
[床に設置したり、引きずったりして、採尿バッグに傷がついた場合、漏れにつながる恐れがある。]
- ⑧採尿バッグの使用中は、以下のことに注意すること。
- ・通気孔が採尿時の尿で濡れた状態での使用は止めること。また、採尿バッグ容量を守ること。  
[通気孔から尿が漏れる原因となる。]
  - ・インレットチューブをクランプした状態のまま、インレットチューブ内に圧力がかかる操作又は動作をしないこと。また、貯留を行わないこと。  
[サンプルポートから尿が漏れる恐れがある。]  
[クランプしたまま貯留を続けた場合、排尿が行えないため、尿毒症等の危険性がある。]
  - ・インレットチューブに、たわみがないように、注意すること。  
[流れが悪くなったり、チューブに尿が溜まったりする原因となる。]
  - ・ベッドシートクリップを使用する場合は、ベッドシートクリップを無理に強く引っ張らないこと。  
[無理に引っ張ると輪ゴムが切れる恐れがある。]

・周囲の環境に十分に注意すること。

[特に周囲からの衝撃や熱、荷重は破損の原因となる。]

- ⑨サンプルポートから尿を採取する際、尿が若干漏れる場合がある。その際は、サンプルポート付近に付着した尿をきれいな布等でふき取ること。
- ⑩排尿する際に、コックハンドルを無理な力で開閉すると、コックハンドルがずれたり外れたりして、尿が漏れる場合があるので注意すること。  
[アウトレットコック部の漏れを防ぐため、若干固めの構造になっている。]
- ⑪排尿後はアウトレットコック先端排尿口内に尿が残っていないことを確認すること。残っている場合は、きれいな布等でふき取ること。
- ⑫採尿バッグ交換の際は、カテーテル排尿口に確実に嵌合するものを選択すること。また使用中は接続部の漏れや緩みがないか適宜確認し、確実に接続された状態で使用すること。  
[カテーテル排尿口に無理にコネクター等を挿入した場合、破損の原因となる。]

### 【使用上の注意】

#### 〈使用注意〉（次の患者には慎重に適用すること）

- ①尿道に狭窄のある症例には、適用可能かを事前に確認すること。  
[組織、尿道粘膜の損傷の恐れがある。]
- ②意識障害の患者には十分注意して使用し、自己抜去を防止する対策を施すこと。  
[無意識に自己抜去すると膀胱、尿道粘膜の損傷及びバルーンの破損やカテーテルの切断を引き起こし、カテーテルの一部が膀胱内に残存する可能性がある。]

#### 〈重要な基本的注意〉

- ①脂溶性の医薬品又は薬液等ではポリ塩化ビニルの可塑剤であるフタル酸ジ（2-エチルヘキシル）が溶出する恐れがあるので、注意すること。  
[本品の採尿バッグにはポリ塩化ビニルを使用している。]<sup>1)</sup>
- ②経尿道的前立腺切除術（TURP）等の術後圧迫止血には使用しないこと。  
[経尿道的前立腺切除術（TURP）等の術後圧迫止血に使用することでバルーンに過度の負荷が掛かり、バルーンがバーストする恐れがある。]
- ③カテーテル留置中はカテーテルの留置状態を適切に管理すること。必要に応じてX線透視等によりカテーテルの留置状態を確認すること。  
[カテーテルの折れ、曲がり、捻じれ、又は尿成分及び結石等により、カテーテル内腔が閉塞する場合がある。]  
[結石によりバルーンがバーストしたり、自然リークによりバルーンが収縮する場合がある。]  
[カテーテル先端部が膀胱壁に接触することにより、潰瘍化、穿孔等の恐れがある。]
- ④バルーン内の滅菌水を交換する際は、追加注入せずに一旦すべて抜いてから、再度バルーン容量の滅菌水を注入すること。
- ⑤採尿バッグの目盛りを読む場合は、バッグ本体を水平に保ち、バッグ本体に外から圧力が加わらない状態で、水平かつ正面から目盛りを読むこと。なお、本製品の目盛りの位置は25℃の水を計量してバッグ内に注入し、1分程度経過した時点での水位を参考にして設定している。（気温、貯留量等により、採尿バッグが伸びる場合があり、その際は目盛り精度が低下することがあるため、高精度な採尿量計測が必要な場合は、アウトレットコックより排尿させた尿を計量すること。）
- ⑥寒冷な環境下で使用する場合は、採尿バッグに対する衝撃が加わらないように十分注意し、管理すること。  
[寒冷な環境下で使用する場合、採尿バッグの硬化により、衝撃を受けた際に破損しやすい状態になる場合がある。]

- ⑦本品を鉗子等で強く掴まないこと。  
[カテーテルの切断、ルーメンの閉塞、バルーンの破損を引き起こす恐れがある。]<sup>3)</sup>
- ⑧採尿バッグについては、尿によるバッグ内の汚れや結晶の状態から、適宜判断して交換すること。

#### 〈不具合・有害事象〉

##### その他の不具合

- ①バルーンのパースト。  
[下記のような原因によるパースト。]  
・挿入時の取扱いによる傷（ピンセット、鉗子、はさみ、メス、その他の器具での損傷）。  
・注入量の過多（バルーン容量以上の注入）。  
・バルーン拡張に誤った物質の注入（生理食塩液や造影剤等成分の凝固が起こりやすい物質）。  
・患者の結石による傷。  
・自己（事故）抜去等の製品への急激な負荷。  
・結晶化した尿のバルーンへの付着。  
・その他上記事象等が要因となる複合的な原因。
- ②カテーテルの閉塞。  
[カテーテル内腔が尿成分の付着や血塊等により、閉塞することがある。]
- ③カテーテルの抜去不能。  
[バルーン拡張に生理食塩液や造影剤を用いると、成分の凝固に伴いバルーンルーメンが閉塞し、抜去ができなくなる恐れがある。]
- ④カテーテルの切断。  
[下記のような原因による切断。]  
・ピンセット、鉗子、はさみ、メス、その他の器具での損傷。  
・患者の結石による傷。  
・自己（事故）抜去等の製品への急激な負荷。  
・その他上記事象等が要因となる複合的な原因。
- ⑤採尿バッグの破損、漏れ。  
[下記のような原因による破損、漏れ。]  
・不適切な位置への設置及び落下。  
・周囲からの衝撃や熱、荷重。  
・長期間の連続使用や洗浄・再使用。  
・採尿バッグの交換・接続時の取扱いによる傷（ピンセット、鉗子、はさみ、メス、その他の器具での損傷）。  
・貯留量の過多（規定容量以上の貯留）。  
・コックハンドルの無理な操作。  
・その他上記事象等が要因となる複合的な原因。
- ⑥採尿バッグとカテーテル接続部の外れ、漏れ。  
[下記のような原因による外れ、漏れ。]  
・自己（事故）抜去等の製品への急激な負荷。  
・不適切な採尿バッグの交換・接続。  
・その他上記事象等が要因となる複合的な原因。
- ⑦採尿バッグの閉塞。  
[下記のような原因による閉塞。]  
・インレットチューブのたわみによる貯留。  
・貯留量過多（規定容量以上の貯留）。  
・患者の結石、尿成分の付着や血塊等によるインレットチューブ及びアウトレットチューブの閉塞。  
・その他上記事象等が要因となる複合的な原因。

##### その他の有害事象

- ①本品の使用により、以下の有害事象が発症する恐れがある。  
尿路感染症、菌血症、尿道損傷、膀胱結石、血尿（出血）、発熱、疼痛、潰瘍化・穿孔、カテーテル脇からの尿漏れ、カテーテル抜去後の尿失禁、カテーテル周囲の尿道浮腫・潰瘍、カテーテルの切断に伴う体内遺残

- ②消毒液の使用により、以下の有害事象が発症する恐れがある。  
発疹・痒痒感等の過敏症状、皮膚・粘膜の刺激症状、粘膜・創傷面又は炎症部位に長期間又は広範囲に使用した場合、全身吸収による筋脱力

#### 〈妊婦、産婦、授乳婦及び小児等への適用〉

妊娠している、あるいはその可能性がある患者にX線を使用する場合は、注意すること。

[X線による胎児への影響が懸念される。]

#### 【保管方法及び有効期間等】

##### 〈保管方法〉

水濡れに注意し、直射日光及び高温多湿、殺菌灯等の紫外線を避けて清潔に保管すること。

##### 〈有効期間〉

適正な保管方法が保たれていた場合、個包装に記載の使用期限を参照のこと。

[自己認証（当社データ）による。]

##### 〈使用期間〉

本品の留置期間は30日である。

#### 【主要文献及び文献請求先】

##### 〈主要文献〉

- 1) 医薬安発第1017003号 平成14年10月17日  
ポリ塩化ビニル製の医療用具から溶出する可塑剤（DEHP）について
- 2) 医療事故情報収集等事業 医療安全情報 No.80 2013年7月  
膀胱留置カテーテルによる尿道損傷
- 3) 平成25年12月 MTJAPAN 安全性情報委員会  
膀胱留置用ディスポーザブルカテーテルに関する安全性情報の提供について—挿入時の注意点—

#### 【製造販売業者及び製造業者の氏名又は名称等】

##### 〈製造販売業者〉

クリエートメディック株式会社

電話番号：045-943-3929

（文献請求先も同じ）