

機械器具74医薬品注入器
高度管理医療機器 加圧式医薬品注入器 12504003

アキュフューザー

(持続注入ポンプタイプ)

再使用禁止

【禁忌・禁止】

再使用禁止。

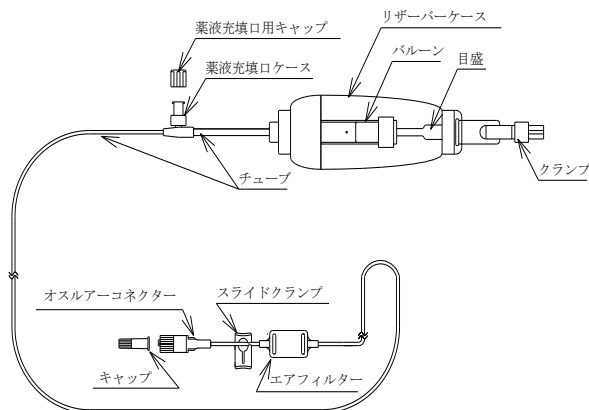
〈併用医療機器〉

本品に三方活栓等を接続して、輸液ポンプ、シリンジポンプ等、他の輸液システムと併用しないこと。なお、詳細は【使用上の注意】〈相互作用(他の医薬品・医療機器等との併用に関すること)〉を参照のこと。

【形状・構造及び原理等】

本品はエチレンオキシドガス滅菌済である。

〈形状〉*



注) バルーン容量300mLタイプには、クランプが付いていない。

下記の一覧表に記した規格は弊社規格品の仕様である。特注品の製品規格については、個包装に記載された規格を参照すること。

品番	バルーン容量(mL)	持続流速(mL/hr)	使用時間(標準)
C0005S	60	0.5±20%	5日
C0010S	60	1.0±20%	2.5日
C0020S	60	2.0±20%	1.2日
C0005M	100	0.5±20%	8.3日
C0010M	100	1.0±20%	4.1日
C0020M	100	2.0±20%	2日
C0040M	100	4.0±20%	1日
C0020L	300	2.0±20%	6.2日
C0040L	300	4.0±20%	3.1日
C0050L	300	5.0±20%	2.5日

注1) 本品の注入データはオスルアーコネクターの温度が32±2℃の時における流速である。

注2) 本品の注入データ及びブロックアウトタイムは5%ブドウ糖水溶液を使用した時における流速である。

注3) 本品の注入データは5%ブドウ糖水溶液を規定バルーン容量充填した時における流速である。

注4) 本品の注入データはリザーバーケース部とオスルアーコネクターを同じ高さで使用した時のものである。

〈原材料〉

ポリエチレンテレフタレート、シリコーンゴム、ポリ塩化ビニル、コポリエステル、ポリエステル、ポリアミド、MB S樹脂、ポリエーテルサルホン、ポリテトラフルオロエチレン、ポリプロピレン、アクリルコポリマー・ナイロン、ホウケイ酸ガラス、ABS樹脂

〈原理〉

バルーンリザーバー部に一旦貯められた薬液を、バルーンの収縮圧により、定められた流量の薬液を押し出し、持続注入を行うことができる。

〈使用目的又は効果〉

本品は、疼痛管理又は化学療法を目的として、駆動装置であるバルーンに薬液を充填し、定められた流速で患者に薬液投与を行う一体型の携帯型ディスプレイ注入ポンプである。

〈使用方法等〉

以下の使用方法は一般的な使用方法である。

〈充填方法〉

- ①包装を開ける前に意図するバルーン容量・持続流速であることを確認する。
- ②薬液充填ロケースの薬液充填口用キャップを外す。
- ③調剤した薬液を滅菌済みロック付きシリンジに充填し、気泡を完全に除去する。
- ④薬液充填ロケースに滅菌済みロック付きシリンジを接続し、バルーンに薬液を充填する。急激に充填すると細かな気泡が生じる可能性があるため、ゆっくり充填する。
- ⑤規定するバルーン容量に達するまで、バルーンに薬液充填を繰り返す。
- ⑥バルーンの充填が終わったら滅菌済みロック付きシリンジを外し、薬液充填ロケースに薬液充填口用キャップを装着する。

〈プライミング〉

- ①バルーン内の薬液が、オスルアーコネクターの方に流れ、チューブ内のエアを押し出すことを確認する。
- ②適切にプライミングができない場合、オスルアーコネクターに三方活栓を接続する。三方活栓の他端にシリンジを取り付け、プランジャーを引いて吸引をかけ、シリンジ内に薬液が確認できるまで吸引を行う。
- ③チューブから全ての気泡が抜けるまで、薬液を流す。
- ④スライドクランプを閉じる。

〈注入方法〉

注入を開始する際は、オスルアーコネクターからキャップを外し、オスルアーコネクターに患者側のシステム(カテーテル、留置針等)を接続してスライドクランプを開く。

〈終了方法〉

指定の薬液の流出時間が経過した時点で流出の終了となるので、患者側のシステム(カテーテル、留置針等)からオスルアーコネクターを速やかに抜去し、患者から本品を取り除く。

【使用方法等に関連する使用上の注意】

- ①オスルアーコネクタ―に硬膜外カテーテル又は静脈留置針等を接続する場合は、確実に嵌合するものを選択すること。接続状態に閉塞等の危険がないか必ず確認すること。
また、使用中は接続部の漏れや緩みがないか適宜確認し、確実に接続された状態にて使用すること。
- ②オスルアーコネクタ―に硬膜外カテーテル又は静脈留置針等を接続する場合は、締め込みすぎに注意すること。
[接続部が破損する恐れがある。]
- ③薬液を調剤し、本品に充填する際は、以下の点について注意すること。
 - ・薬液を充填する前にキャップとエアフィルターを濡らさないこと。
 - ・薬液を冷蔵保存等している場合には、薬液の温度を常温程度にしてから調剤すること。
 - ・混合する薬剤の pH が異なる場合、調剤において確実に混合を行うこと。
[混合時に、pH が変化して、結晶・混濁等が生じる場合がある。]
 - ・薬液を充填する前に、改めて薬液内に結晶・混濁等が存在しないことを目視確認すること。
[薬液に結晶、混濁が生じた場合、詰まりの原因となる。]
 - ・表示されているバルーン容量を超えて充填しないこと。
[バルーンのパースト、流量過多の恐れがある。]
 - ・薬液充填には一般的なロック付きのディスプレイシリンジを用いること。
[テープの合わないものは薬液充填口ケースの損傷につながる。
また、ロック付き以外を使用した場合、注入の際に薬液充填口からシリンジが外れ、シリンジに充填した薬液が飛散する可能性がある。]
 - ・薬液充填口ケースにシリンジ等を接続する際は、締め込みすぎに注意すること。また、薬液充填口ケースに無理な力を加えないように注意すること。
[シリンジ先端又は薬液充填口ケースが破損する恐れがある。]
 - ・薬液充填終了後は、薬液充填口用キャップを必ず装着すること。この際、薬液充填口用キャップの締め込みすぎに注意すること。
[薬液充填口ケースが破損する恐れがある。]
 - ・薬液充填後は、速やかに注入を開始すること。
[薬液を充填したまま長期保存した場合、流速に影響を与えることがある。]
 - ・本品に薬液を充填した状態で、温度の低い場所での保管・保存はしないこと。
[本品を薬液が充填した状態で温度の低い場所に保管・保存した場合、充填された薬剤がバルーン内、又は回路内で結晶化し、薬液が注入できない恐れがある。]
- ④薬液を注入する前に、薬液が透明であることを確認すること。
[粗い粒子を含む薬液を注入すると、詰まりの原因となることがある。]
- ⑤流速はオスルアーコネクタ―の温度、薬液の粘度、リザーバーケース部とオスルアーコネクタ―の高さにより増減し、規定バルーン容量以下の充填量では増加する場合があるので、注意すること。また、硬膜外カテーテル等に付属しているエアフィルターを使用することにより、持続流速が規格値よりも遅くなる場合がある。
- ⑥オスルアーコネクタ―を患者の皮膚に当てて使用すること。
[流量制御部がオスルアーコネクタ―内にあるため、流速に影響を与える。]
- ⑦薬液の残量を確認する場合は、重量計測により確認すること。リザーバーケース内にある目盛は目安である。*

【使用上の注意】

【重要な基本的注意】

- ①高い粘度、又はエマルジョン状の薬液は使用しないこと。
[オスルアーコネクタ―の細管やフィルター部分において、つまりの原因となる恐れがある。]

- ②薬液の急速注入用には用いないこと。
- ③使用前に患者に対し使用方法、効果、注意点等について、医師が十分な説明及び指導を行うこと。
- ④本品を鉗子等で強く掴まないこと。
- ⑤リザーバーケースをアルコールで拭かないこと。
[印字が消える恐れがある。]
- ⑥エアフィルターをアルコールで拭かないこと。
[エアフィルターの疎水性が失われ薬液の漏れが生じる恐れがある。]
- ⑦薬液の再充填及び追加充填はしないこと。
[流速に影響を与える。]
- ⑧本品については、試験による MR 安全性評価を実施していない。***

【相互作用（他の医薬品・医療機器等との併用に関すること）】

併用禁忌（併用しないこと）

医療機器の名称等	臨床症状・措置方法	機序・危険因子
輸液ポンプ、シリンジポンプ等、他の輸液システム	本品に三方活栓等を接続して、他の輸液システムと併用しないこと。	薬剤の過剰投与により失神、意識障害、ショック症状、心停止、死亡等の恐れがある。また、本品の仕様どおりに作動しないことがある。

【不具合・有害事象】

その他の不具合

- ①バルーンのパースト。
[下記のような原因によるパースト。]
 - ・充填量の過多。
 - ・その他上記事象等が要因となる複合的な原因。
- ②チューブ溶着部の剥がれ・脱落による薬液漏れ。
[チューブに過大な負荷がかかった際、チューブ溶着部が剥がれる、又は脱落する恐れがある。]
- ③薬液充填口部、オスルアーコネクタ―の破損による薬液漏れ。
[嵌合部に無理な力が加かった際、破損する恐れがある。]
- ④チューブの切断。
[下記のような原因による切断。]
 - ・自己（事故）除去等の製品への急激な負荷。
 - ・その他上記事象等が要因となる複合的な原因。

その他の有害事象

- ①バルーンのパースト及び、オスルアーコネクタ―の詰まり等による疼痛管理不良。
- ②薬剤の過剰投与による失神、意識障害、ショック症状、心停止、死亡。

【保管方法及び有効期間等】

【保管方法】

水濡れに注意し、直射日光及び高温多湿、殺菌灯等の紫外線を避けて清潔に保管すること。

【有効期間】

適正な保管方法が保たれていた場合、個包装に記載の使用期限を参照のこと。
[自己認証（当社データ）による。]

【使用期間】

本品の使用期間はバルーンに充填した薬液が空になるか投薬が中止されるまでの、いずれか早い時点までである。
[自己認証（当社データ）による。]

【製造販売業者及び製造業者の氏名又は名称等】

〈製造販売業者〉

クリエートメディック株式会社

電話番号：045-943-3929