

RC-T字ドレーン

再使用禁止

【禁忌・禁止】
再使用禁止。

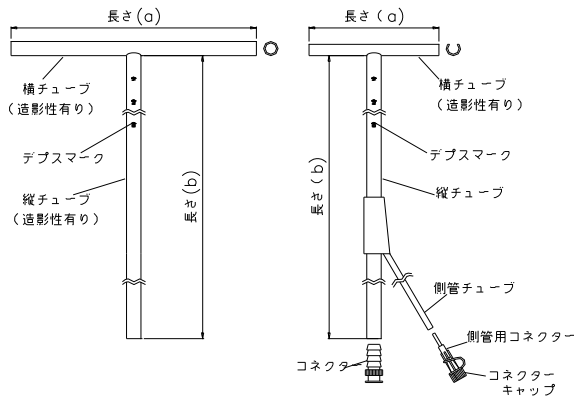
【形状・構造及び原理等】

本品はエチレンオキサイドガス滅菌済である。

〈形状〉*

・標準タイプ

・多目的タイプ



下記の一覧表に記した規格は弊社規格品の仕様である。特注品の製品規格については、個包装に記載された規格を参照すること。

・標準タイプ

サイズ呼称	外径	内径	長さ(a)	長さ(b)	デブスマーク
9Fr	3.0mm	1.6mm	180mm	450mm	T字部から 50~200mm まで 50mm 間隔
12Fr	4.0mm	2.2mm			
15Fr	5.0mm	3.0mm			
18Fr	6.0mm	4.0mm			
21Fr	7.0mm	5.0mm			
24Fr	8.0mm	6.0mm			
27Fr	9.0mm	6.5mm			
30Fr	10.5mm	8.0mm			

・多目的タイプ

サイズ呼称	横チューブ				長さ(a)
	樋幅	樋深さ	樋幅・樋深さ表示	長さ(a)	
15Fr	5.0mm	2.3mm 以上		80mm	
18Fr	6.0mm	3.0mm 以上			
21Fr	7.0mm	3.5mm 以上			
24Fr	8.0mm	4.0mm 以上			

サイズ呼称	縦チューブ			デブスマーク
	外径	内径	長さ(b)	
15Fr	5.0mm	3.0mm	450mm	T字部から 50~200mm まで 50mm 間隔
18Fr	6.0mm	4.0mm		
21Fr	7.0mm	5.0mm		
24Fr	8.0mm	6.0mm		

※長さ(a)：横チューブ長さ、長さ(b)：縦チューブ長さ

〈原材料〉

- ・標準タイプ：シリコーンゴム
- ・多目的タイプ：シリコーンゴム、ポリアセタール、ポリプロピレン、ステンレススチール

〈原理〉

各チューブを適当な長さに切り、胆管内に挿入、留置し、ドレナージを行う。多目的タイプは側管を利用して、胆道造影、胆管洗浄及び胆汁採取・検査を行うことができる。

【使用目的又は効果】

総胆管・肝内胆管挿入用で、胆汁の排出、胆石の摘出、胆道減圧等の処置を行う。

【使用方法等】

以下の使用方法は一般的な使用方法である。

〈ドレナージ方法〉

- ①術中、留置部位を決定し、本品の横チューブを留置部位に合わせて適当に切り取り、成形する。
- ②注意深く丁寧に留置し、ドレナージを行う。
- ③多目的タイプの場合は、留置後、縦チューブ及び側管チューブの末端部に各コネクターを挿入する。
- ④側管を使用しない場合は、側管用コネクターにコネクターキャップを挿入する。

〈胆道造影方法 (多目的タイプの場合)〉

- ①側管死腔容量0.5mL以上をあらかじめシリンジで吸引する。
- ②胆汁を充滿させた後、縦チューブ末端部をクランプする。
- ③側管より造影剤を注入し、エアの入らない状態で造影を行う。

〈胆管洗浄方法 (多目的タイプの場合)〉

- ①側管より洗浄液を注入する。
- ②胆管内灌流後、メインルーメンより排出させる。

〈胆汁採取・検査方法 (多目的タイプの場合)〉

- ①側管死腔容量0.5mL以上をあらかじめシリンジで吸引する。
- ②胆管内胆汁を採取する。

〈抜去方法〉

チューブを静かに引き抜く。

〈使用方法等に関連する使用上の注意〉

- ①長さ調節のために本品を切断する際には、チューブに対して垂直に切ること。
[チューブの切断面が垂直でないと、製品の脱落及び断裂、裂け等を引き起こす恐れがある。]
- ②担当医師の責任において、側孔を増やす等の改造を行う場合には、鋭角のノッチや傷が付かないように十分に注意すること。
[ノッチや傷が、製品の脱落及び断裂、裂け等を引き起こす恐れがある。]

- ③本品を固定する際は、本品の周囲を糸で結紮する、又は絆創膏等で止めること。本品に直接安全ピンを刺したり、糸を通して縫いつけたりしないこと。
[安全ピンを刺したところから、チューブが裂けて切断する恐れがある。]
[本品を直接糸で縫い付けると、糸で穿刺した部分から漏れが生じたり、裂けたりしてドレーン効率低下の原因になる。]
- ④コネクタ及び側管用コネクタが挿入しづらい場合は、アルコール等で濡らしてから挿入すること。
- ⑤絆創膏等を用いてチューブを固定した場合、固定を外す際は、ゆっくりと丁寧に剥がすこと。
[細径のカテーテルに対して、粘着力の強い絆創膏等を用いた場合、剥がすときにカテーテルに過度な負荷がかかり、カテーテルが切断する恐れがある。]

【使用上の注意】

〈重要な基本的注意〉

- ①カテーテル留置中は固定を確実にし、カテーテルの留置状態を適切に管理すること。必要に応じてX線透視等によりカテーテルの位置を確認すること。
- ②チューブの表面が全体又は部分的に変色する可能性があるが、品質及び機能には影響がない。
- ③留置中は側管内腔の状態に応じて洗浄を行うこと。
[胆汁が詰まることもある。]
- ④瘻孔の形成時期は一般に3週間程度であるが、個人差があり、また完成の程度も考慮に入れると、かなり幅がある。瘻孔の完成を確認するまでは、十分な管理を行うこと。
- ⑤本品を鉗子等で強く掴まないこと。
[チューブの切断、ルーメンの閉塞を引き起こす恐れがある。]
- ⑥本品の側管用コネクタには金属を使用している。従って、MR I（磁気共鳴画像診断装置）による検査を行う場合は、画像にアーチファクトの発生や、局所高周波加熱が生じる可能性があるため注意すること。

〈不具合・有害事象〉

その他の不具合

- ①カテーテルの閉塞。
[カテーテル内腔が胆汁により、閉塞することがある。]
- ②カテーテルの切断。
[下記のような原因による切断。]
- ・側孔等の追加による強度不足。
 - ・ピンセット、鉗子、はさみ、メス、その他の器具での損傷。
 - ・患者の結石による傷。
 - ・自己（事故）抜去等の製品への急激な負荷。
 - ・絆創膏等を急激に剥がした場合に製品にかかる過度な負荷。
 - ・その他上記事象等が要因となる複合的な原因。

その他の有害事象

留置手技上及び術後に、下記の有害事象が発生する可能性がある。
挿入部分周囲からの出血、逆行性感染、体腔内への陥入。

〈妊婦、産婦、授乳婦及び小児等への適用〉

妊娠している、あるいはその可能性がある患者にX線を使用する場合は、注意すること。
[X線による胎児への影響が懸念される。]

【保管方法及び有効期間等】

〈保管方法〉

水濡れに注意し、直射日光及び高温多湿、殺菌灯等の紫外線を避けて清潔に保管すること。

〈有効期間〉

適正な保管方法が保たれていた場合、個包装に記載の使用期限を参照のこと。
[自己認証（当社データ）による。]

〈使用期間〉

「本品は30日以内の使用」として開発されている。
[自己認証（当社データ）による。]

【製造販売業者及び製造業者の氏名又は名称等】

〈製造販売業者〉

クリエートメディック株式会社
電話番号：045-943-3929