

機械器具 51 医療用尿管及び体液誘導管
管理医療機器 短期的使用恥骨上泌尿器用カテーテル 34924002
(単回使用メス 35130001)

膀胱瘻カテーテル

再使用禁止

【警告】

〈使用方法〉

術前に膀胱と腹壁の間に他臓器、病変、主要血管がないことを十分に確認すること。

[臓器及び病変の損傷、誤穿刺や出血の危険性がある。]

【禁忌・禁止】

再使用禁止。

【形状・構造及び原理等】

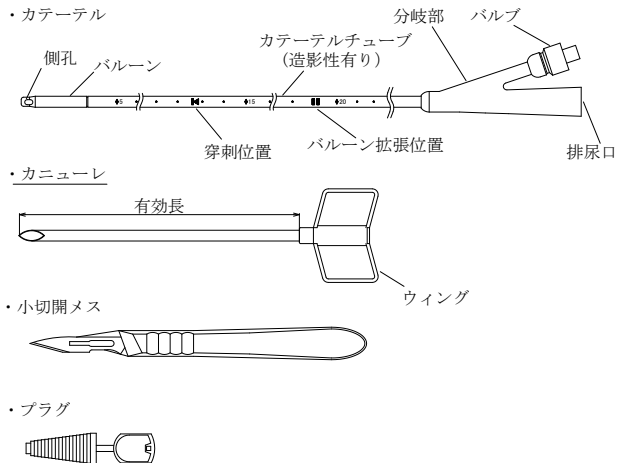
本品はエチレンオキシドガス滅菌済である。

〈構成〉*

下記の一覧表に記した規格は弊社規格品の仕様である。特注品の製品規格については、個包装に記載された規格を参照すること。

サイズ呼称	構成品	規格
14Fr	カテーテル	外径 4.7mm 全長 340mm バルーン容量 5mL 先端孔 1孔 側孔 2孔 デプスマーク： 先端から 50～250mm まで 10mm 間隔
	カニューレ	外径 5.6mm 有効長 120mm
	小切開メス	No. 11 スカルペル
	プラグ	—

〈形状〉**



〈原材料〉**

- ・カテーテル：シリコーンゴム
- ・カニューレ：ステンレススチール
- ・小切開メス：ステンレススチール

〈原理〉

カニューレを用いて、カテーテルを経皮的に膀胱内へ挿入する。カテーテルのバルブからシリンジで滅菌蒸留水を注入することによりバルーンが拡張し、留置が可能となる。注入した滅菌蒸留水を吸引することによりバルーンが収縮し、抜去が可能となる。尿は先端孔・側孔から内腔を通り、排尿口より排出される。

【使用目的又は効果】

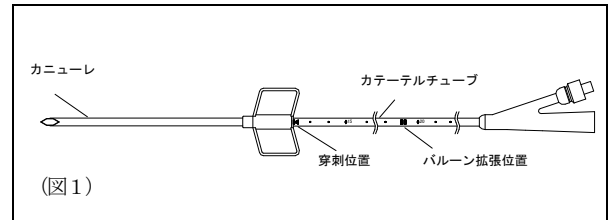
本品は経皮的に膀胱瘻を造設して、膀胱に留置し、導尿、造影剤注入に使用する。本製品は膀胱瘻造設術及びカテーテル留置に必要な付属品を組合わせたものである。**

【使用方法等】

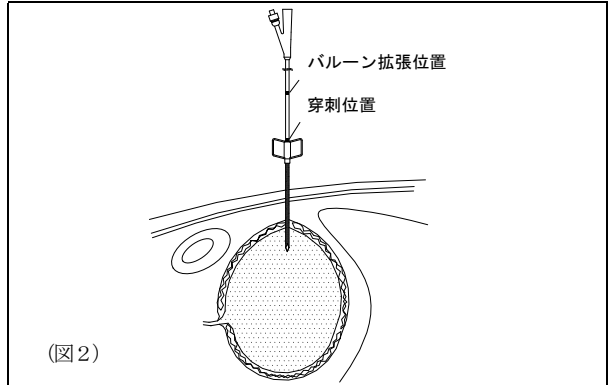
以下の使用法は一般的な使用方法である。

〈経皮的膀胱瘻造設時の使用方法〉

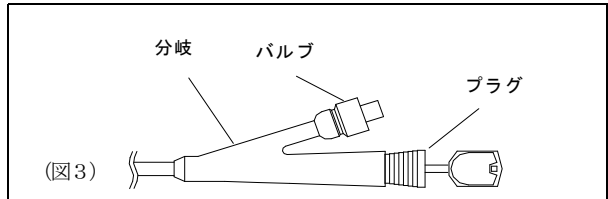
- ①本品を衛生的に開包し、製品が構成通りに揃っているか確認する。
- ②予めカニューレウィング部側からカニューレ内腔にカテーテルを挿入する。カテーテルは、カテーテル表面の穿刺位置表示部 (■) まで挿入しセットしておく。(図1)



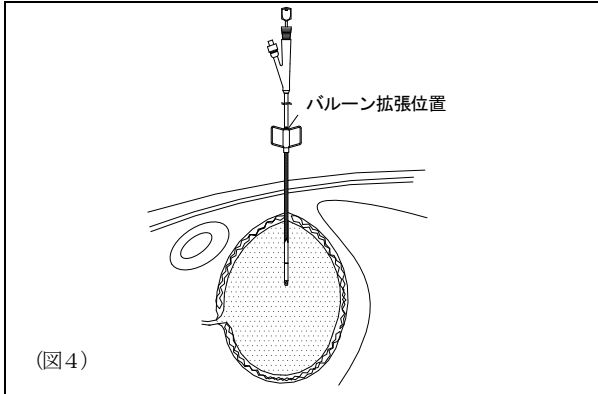
- ③経皮的超音波検査を行い、膀胱内が十分に拡張しているか確認する。(この時、膀胱への穿刺ルートに腸管、腹腔がないことも確認する。)
- ④仰臥位にて、穿刺部、下腹部、外陰部を消毒する。
- ⑤穿刺部位に局部麻酔を行い、小切開メスにて小切開を加える。
- ⑥カテーテルをセットしたカニューレを、切開部から膀胱内へ穿刺する。(この時、カニューレウィング部とカテーテルチューブをしっかりと保持し、穿刺時にカテーテルの位置がズレないように注意する。)(図2)



- ⑦カテーテルから尿の排出を確認した後、カテーテル排尿口にプラグを装着し、カテーテル排尿口からの尿の排出を止める。(図3)

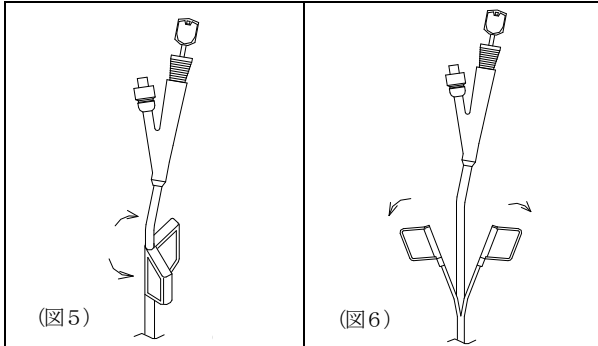


- ⑧カニューレを穿刺した位置の状態のまま、さらにカテーテルのみ挿入し、カテーテル表面のバルーン拡張位置表示部 (■) まで挿入させる。(図4)



(図4)

- ⑨カテーテル位置を固定させたまま、カニューレを体表方向に3cm程引き抜く。
- ⑩一般のディスプレイブルシリンジを用いて、規定容量の滅菌蒸留水をバルブから注入し、バルーンを拡張させる。(この時、カテーテルのバルーン部が確実に膀胱内に留置してあることを確認する。)
- ⑪カニューレのウィング部を割り、カニューレ全体を確実に分割抜去する。
 - ・ウィング部を割る際は、中心部からウィング部を折るように割る。(図5)
 - ・カニューレを分割する際は、ウィング部を外側に引き裂くようにしてカニューレを分割し、引き抜く。(図6)



(図5)

(図6)

- ⑫プラグを取り外し、尿の流出が終わった時点で、必要に応じて滅菌生理食塩液をカテーテルから注入し、膀胱洗浄を行う。
- ⑬カテーテル排尿口に尿バッグ等を接続する。(必要に応じてカテーテルを固定板又は絆創膏等で皮膚固定する。)

〈カテーテルの抜去方法〉

- ①一般のディスプレイブルシリンジを用いて、バルブからバルーン内の滅菌蒸留水を抜き取る。
- ②カテーテルを瘻口部から静かに抜く。

〈使用方法等に関する使用上の注意〉

- ①カニューレ内腔にカテーテルを挿入する際、カニューレの刃先にてカテーテルチューブ及びバルーンを傷つけないように注意し、カテーテルをカニューレに挿入した状態で、カテーテルを引っ張らないこと。
[カテーテルチューブを損傷させた場合、カテーテル切断の原因となる。また、バルーンを損傷させた場合、バルーンバーストの原因となる。]
[カニューレの先端でカテーテルを切断する恐れがある。]
- ②バルーンを拡張・収縮する際は、以下のことに注意すること。
 - 1) バルーン拡張には精製水又は蒸留水を使用すること。
[生理食塩液、造影剤等を使用した場合は、成分が凝固し抜去できなくなる恐れがある。]
 - 2) 留置後のバルーン管理の際は、一般的なスリップタイプのディスプレイブルシリンジを用いること。
[ロックタイプのシリンジではバルブ奥まで確実に挿入できない。また、テーパの合わないものはバルブの損傷につながる。]
 - 3) バルーンを拡張又は収縮させる際は、シリンジ先端をバルブの奥まで確実に挿入し、操作を行うこと。
[バルブへのシリンジ先端の挿入が不十分な場合、バルブ内の弁が作動せず、バルーン操作が行えない場合がある。]

- 4) バルーンを拡張する際は、ゆっくり慎重に行うこと。
[急激に注入するとその圧力によりまれにバルブがズレ、時には外れることがある。]
 - 5) バルーンにはバルーン容量以上を注入しないこと。
[過度に注入するとバルーンに負荷がかかり、バーストの原因となる。]
 - 6) シリンジを外す際は、必ずバルブを押さえ、シリンジを回転させながら外すこと。
[まれにバルブがズレ、時には外れることがある。]
- ③カテーテルの排尿口に尿バッグ又はチューブ等を接続する場合は、確実に嵌合するものを選択すること。また、使用中は接続部の漏れや緩みがないか適宜確認し、確実に接続された状態で使用すること。
 - ④排尿口に尿バッグのコネクター等を接続する際は、尿バッグのコネクター等を排尿口内腔に沿ってまっすぐに挿入すること。この状態で、排尿口を曲げる、捻る、あるいは挟むといった負荷をかけないこと。
[尿バッグのコネクター等の先端が排尿口内腔を傷つけ、排尿口の亀裂、断裂に至る恐れがある。]
 - ⑤カテーテルを皮膚に固定する場合は固定板等を使用し、カテーテルを糸で直接固定しないこと。
[閉塞や断裂の恐れがある。]
 - ⑥カテーテル交換の際は、遅延なく交換ができるように、全てを準備してからカテーテルを抜去すること。
[カテーテル抜去後、時間が経つと再挿入が困難になる。]

【使用上の注意】

〈重要な基本的注意〉

- ①カテーテル留置中はカテーテルの留置状態を適切に管理すること。必要に応じてX線透視等によりカテーテルの留置状態を確認すること。
[カテーテルの折れ、曲がり、捻れ、又は尿成分及び結石等により、カテーテル内腔が閉塞する場合がある。]
[結石によりバルーンがバーストしたり、自然リークによりバルーンが収縮する場合がある。]
[カテーテル先端部が膀胱壁に接触することにより、潰瘍化、穿孔等の恐れがある。]
- ②1週間に1度を目安にバルーン内の滅菌蒸留水を全て抜き、再度規定容量の滅菌蒸留水を注入すること。
- ③本品を鉗子等で強く掴まないこと。
[カテーテルの切断、ルーメンの閉塞、バルーンの破損を引き起こす恐れがある。]
- ④膀胱瘻造設術後、初回のカテーテル交換は必ず医師が行うこと。
[カテーテル抜去後、再挿入が困難になることがある。]
- ⑤本品のバルブには金属を使用している。従って、MRI(磁気共鳴画像診断装置)による検査を行う場合は、画像にアーチファクトの発生や、局所高周波加熱が生じる可能性があるため注意すること。

〈不具合・有害事象〉

その他の不具合

- ①バルーンのパースト。
[下記のような原因によるパースト。]
 - ・取扱いによる傷(ピンセット、鉗子、はさみ、メス、その他の器具での損傷)。
 - ・注入量の過多(規定容量以上の注入)。
 - ・バルーン拡張に誤った物質の注入(生理食塩液や造影剤等成分の凝固が起こりやすい物質)。
 - ・患者の結石による傷。
 - ・自己(事故)抜去等の製品への急激な負荷。
 - ・結晶化した尿のバルーンへの付着。
 - ・その他上記事象等が要因となる複合的な原因。
- ②カテーテルの閉塞。
[カテーテル内腔が尿成分の付着や血塊等により、閉塞することがある。]

③カテーテルの抜去不能。

[バルーン拡張に生理食塩液や造影剤を用いると、成分の凝固に伴いバルーンルーメンが閉塞し、抜水ができなくなる恐れがある。]

④カテーテルの切断。

[下記のような原因による切断。]

- ・ピンセット、鉗子、はさみ、メス、その他の器具での損傷。
- ・患者の結石による傷。
- ・自己（事故）抜去等の製品への急激な負荷。
- ・絆創膏等を急激に剥がした場合に製品にかかる過度な負荷。
- ・その他上記事象等が要因となる複合的な原因。

⑤バルブ破損・漏れ。

[局所高周波加熱によるバルブ破損・漏れの可能性がある。]

その他の有害事象

本品の使用により、以下の有害事象が発症する恐れがある。

- ・発熱
- ・血尿
- ・頻尿
- ・疼痛
- ・感染症
- ・瘻孔の損傷又は拡張
- ・カテーテルの移動又は脱落に伴う瘻孔閉塞
[バルーンバースト、自己（事故）抜去等]
- ・瘻孔周囲のスキントラブル（肉芽形成、発赤、皮膚潰瘍、圧迫壊死）
[皮膚への接触及び尿の漏出等]
- ・カニューレの使用による出血、穿孔等
- ・局所高周波加熱による火傷
- ・カテーテルの切断に伴う体内遺残

〈妊婦、産婦、授乳婦及び小児等への適用〉

妊娠している、あるいはその可能性がある患者にX線を使用する場合は注意すること。

[X線による胎児への影響が懸念される。]

【保管方法及び有効期間等】

〈保管方法〉

水濡れに注意し、直射日光及び高温多湿、殺菌灯等の紫外線を避けて清潔に保管すること。

〈有効期間〉

適正な保管方法が保たれていた場合、個包装に記載の使用期限を参照のこと。

[自己認証（当社データ）による。]

〈使用期間〉

「本品は30日以内の使用」として開発されている。

[自己認証（当社データ）による。]

【製造販売業者及び製造業者の氏名又は名称等】

〈製造販売業者〉

クリエートメディック株式会社

電話番号：045-943-3929