

胃壁固定具Ⅱ

再使用禁止

【警告】

〈使用方法〉

術前に胃壁と腹壁の間に他臓器、病変、主要血管がないことを十分に確認すること。

〔臓器及び病変の損傷、誤穿刺や出血の危険性がある。大彎側は、太い血管が走行しているので出血の危険性が大きくなる。〕

【禁忌・禁止】

再使用禁止。

〈適用対象（患者）〉

以下の場合には経皮内視鏡的胃瘻造設術の施行困難、他臓器損傷及び腹膜炎等の有害事象を発生する恐れがあるため適用しないこと。

- ・内視鏡が通過不可能な咽頭・食道狭窄の場合。
- ・高度の出血傾向。
- ・腹腔内の癒着等で腹壁と胃の間に大腸が介在する場合。
- ・胃の手術が行われていて胃と腹壁を密着させ得ない場合。
- ・大量の腹水貯留。
- ・高度の肥満。
- ・高度の肝腫大。
- ・胃の腫瘍性病変や急性粘膜炎。
- ・横隔膜ヘルニア。
- ・全身状態不良または予後不良と考えられる場合。

【形状・構造及び原理等】

本品はエチレンオキシドガス滅菌済である。

〈構成〉

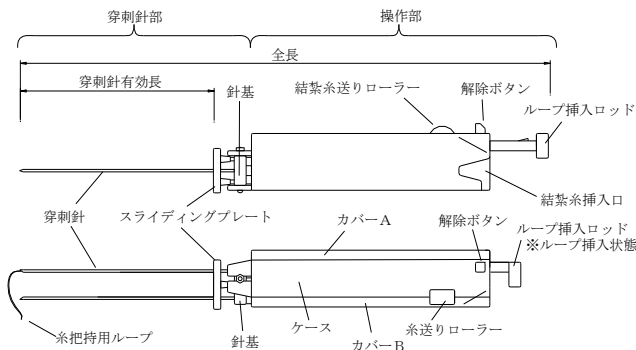
- ・胃壁固定具Ⅱ

穿刺針有効長	穿刺針外径	穿刺針内径	全長
81mm	20G(0.9mm)	0.64mm	230mm

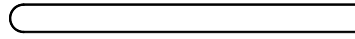
- ・結紮糸 全長：500mm 外径：2-0号 (0.32mm)
- ・ロッド 全長：208mm*

〈形状〉*

- ・胃壁固定具Ⅱ



- ・結紮糸



- ・ロッド



〈原材料〉

- ・胃壁固定具Ⅱ：ステンレススチール、ポリカーボネート
- ・結紮糸：ナイロン
- ・ロッド：ステンレススチール*

〈原理〉

経皮的に2本の一体化された穿刺針を穿刺することで、この穿刺針により一方からは結紮糸、もう一方からは糸保持用ループを胃内へ挿入することができる。糸保持用ループは糸挿入用の穿刺針の下部に位置するように挿入され、結紮糸はループ内を通るように挿入される。糸保持用ループを結紮糸が通った状態で、引き上げると、結紮糸を把持することができる。結紮糸が把持された状態で本品を抜き去ることにより、結紮糸が胃内を通過、体表に引き出すことができる。引き出された結紮糸を結紮することで、胃壁と腹壁の固定をする。

【使用目的又は効果】

経皮内視鏡的胃瘻造設術（PEG）施行の際、瘻孔を作る前に胃壁と腹壁を固定するために使用する。

【使用方法等】

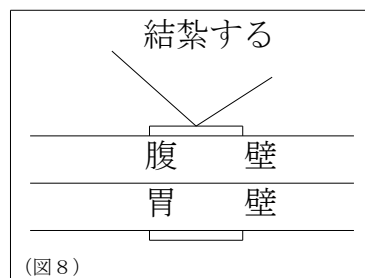
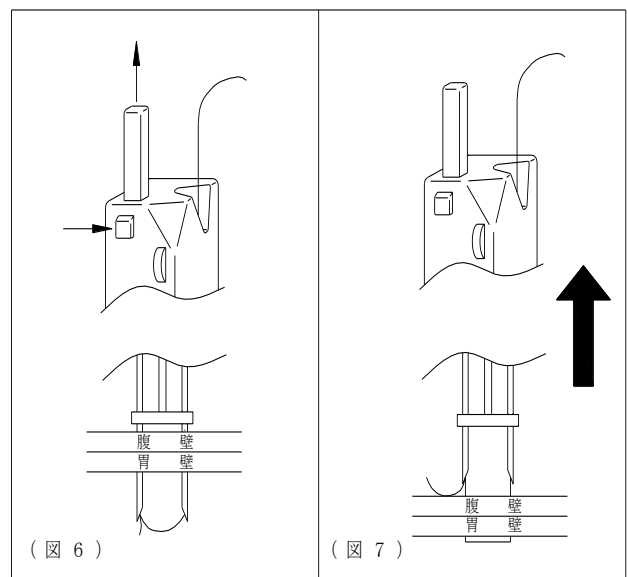
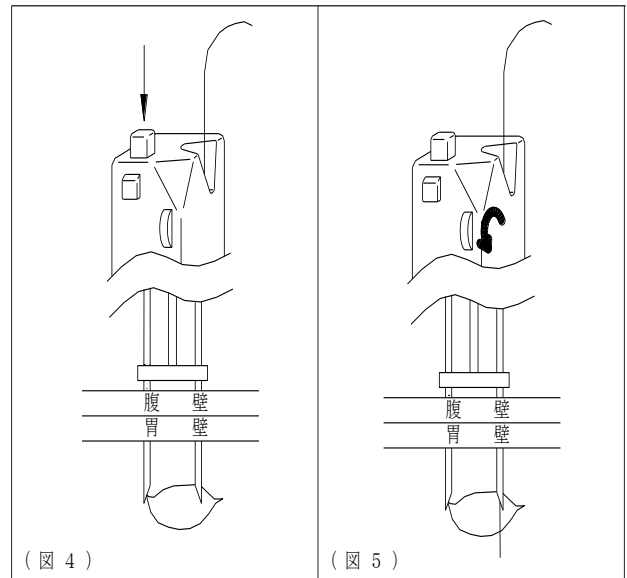
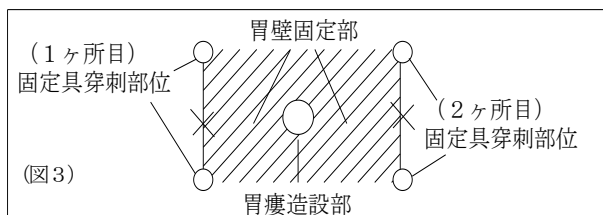
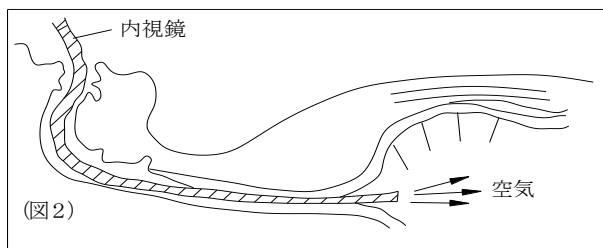
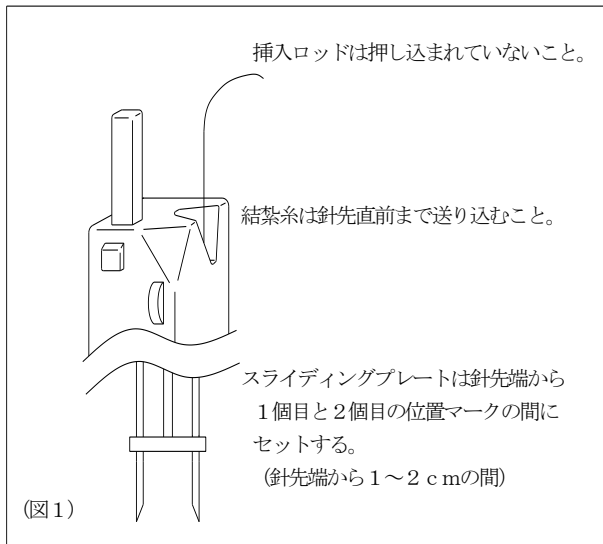
以下の使用方法は一般的な使用方法である。

〈経皮的胃壁固定術における使用方法〉

- ①製品を取り出し、異常がないことを確認する（挿入ロッドによりループが針先に形成され、解除ボタンによりループが針内に収納されること。糸送りローラーがスムーズに回ること）。
- ②本品に付属の結紮糸（ナイロン製モノフィラメント2-0号）をセットする。結紮糸は結紮糸挿入口からローラー部まで挿入し、その後はローラーにより、針先端直前まで送り込む。ループが針内に収納されていることを確認（ループが形成されている場合は解除ボタンを押し、ループを針内に収納する）する。（図1）
- ③患者を左側臥位とし、術者の一人が内視鏡を胃内に挿入し、胃に病変がないことを確認後、患者を仰臥位とし、胃内に空気を充満させて胃前壁を腹壁に密着させる。（図2）
- ④術者は、左上腹部（左肋骨弓と臍部の中間点付近）を打診及び内視鏡の透過光を腹壁に確認することにより、胃の位置を確認する。腹壁のこの部位を指で押すと、内視鏡下での観察で胃前壁が押されて盛り上がってくるのが見える。この最も確実に挿入しやすい場所（原則として胃体部）を確認し、胃瘻造設部位を決定し、この部分の皮膚にマーキングを行う。更にその部分の前後に胃壁固定具Ⅱ穿刺部位を決め、マーキングを行う。この部分を中心に全腹壁を消毒する。

取扱説明書を必ず参照すること

- ⑤胃瘻造設部及び胃壁固定具Ⅱ 穿刺部にそれぞれ局所麻酔を行う。次にこの注射針を陰圧をかけながら少しずつ垂直に進めると針先が胃内に到達すると同時に、注射筒への気泡逆流が確認される。胃壁を貫通して胃内に刺入された注射針は、同時に内視鏡で確認される。
- ⑥マーキングした胃壁固定具Ⅱ 穿刺部位に両方の針を垂直に刺入する。
- ⑦内視鏡で両方の針が同時に胃内に問題なく穿刺されたことを確認後、ループ挿入ロッドを押し込むと、糸挿入用穿刺針の直下に糸把持用ループが形成される。(図4)
- ⑧軽く押しながらローラーを回して結紮糸を送り込み、糸把持用ループを通過させる。(図5) (結紮糸が送り込めない場合は、結紮糸を一度抜き、付属のロッドを結紮糸挿入口から挿入して穿刺針内腔の詰まりを解消させる) *
- ⑨結紮糸が確実に糸把持用ループを通過したことを内視鏡で確認後、解除ボタンを押してループを収納する。これにより、結紮糸は穿刺針先端で把持された状態になる。(図6)
- ⑩本品を静かに体外へ抜去すると、2本の穿刺針の穿刺部位からそれぞれ結紮糸が体外へ誘導される。(図7)
- ⑪完全に体外へ誘導された後、糸把持用ループのループ挿入ロッドを押し込み、結紮糸をフリーにする。体外に誘導された結紮糸を腹壁外で結紮すると、腹壁と胃壁が固定される。(図8)
- ⑫引き続き②に準じて本品を再セットし、胃瘻造設部を中心として、対称のマーキングした胃壁固定具Ⅱ 穿刺部位 (図3) に同様の手技を行う。



〈使用方法等に関連する使用上の注意〉

- ①本品穿刺の際は、胃後壁への誤穿刺の恐れがあるため、十分に注意すること。
- ②付属の結紮糸 (ナイロン製モノフィラメント2-0号) 以外との併用はしないこと。
[付属の結紮糸以外を使用すると、挿入不能や糸が切断する恐れがある。]
- ③スライディングプレートは適切な位置にセットすること (【使用方法等】の項における図1参照のこと)。
[針の折れ曲がりや胃壁固定具Ⅱの破損が起こる恐れがある。]

取扱説明書を必ず参照すること

- ④結紮糸の先端が曲がっている場合は、伸ばしてから結紮糸挿入口へ入れること。真っ直ぐにならない場合、先端部分をカットすること。
[結紮糸先端に曲がり癖が付いた状態で挿入すると、結紮糸が糸送りローラーや本体内部で絡まる恐れがある。] *
- ⑤胃壁固定具Ⅱの穿刺時は、以下のことに注意すること。
- 1) 穿刺された状態で胃壁固定具Ⅱを手離さないこと。
[胃壁固定具Ⅱが横倒しになり、胃内を傷つける恐れがある。]
 - 2) ループ挿入ロッドに指を当てたまま穿刺すると、不意に力が加わりループが突出し、変形する恐れがある。特に2ヶ所目の穿刺を行う際は、ループが完全に針管内へ収納されていることを確認すること。
[ループが針先からわずかに出ている状態で穿刺を行うと、ループが変形もしくは破損する恐れがある。]
 - 3) 解除ボタンを押す時（ループ挿入ロッドを元の位置に戻す時）は、ループ挿入ロッドに負荷がかからない状態にすること。
[ループ挿入ロッドに指などが接触している状態で解除ボタンを操作すると、ループ挿入ロッドが完全に元の位置に戻らない恐れがある。]
 - 4) 解除ボタンを押した後、ループが針先からわずかに出ている状態であった時は、ループ挿入ロッドを引き上げて、ループを針管内に完全に収納すること。
 - 5) 糸把持用ループを胃内で展開する際は、ループが胃内側壁・胃後壁に接触しないように注意すること。
[ループ方向の反転、ループの変形、及び胃壁に対するループ先端の誤穿刺が発生する恐れがある。]
- ⑥本品を抜去の際は、糸送りローラーを押さえないこと。
[糸送りローラーを押さえていると、本品を抜去した際に結紮糸が送り込まれず、結紮糸がループから脱落する恐れがある。]
- ⑦胃壁固定具Ⅱを穿刺した状態でロッドを使用する際は、内視鏡観察下で慎重に操作すること。
[穿刺針及びロッドの先端で胃内側壁・胃後壁を損傷させる恐れがある。] *

【使用上の注意】

〈重要な基本的注意〉

- ①結紮糸を締めすぎると血流の阻害や組織の圧迫壊死の恐れがあるので十分に注意すること。
- ②針管内で生体組織や血液等が詰まる可能性があるため、穿刺する部位の状態について注意すること。
[硬化した外科手術痕に針を穿刺したとき針管内に生体組織が詰まる、あるいは針管内で血液等が凝固して詰まることにより、糸把持用ループの動きが悪くなる恐れ、もしくは結紮糸が動かなくなる恐れがある]
- ③界面活性剤及びアルコール等をスライディングプレートに接触させるとひび割れが生じる恐れがあるため注意すること。

〈不具合・有害事象〉

その他の不具合

- ①糸把持用ループの破損（曲がり、破断）。
[下記のような原因による破損]
 - ・糸把持用ループが糸把持用穿刺針から突出した状態での穿刺。
 - ・不適切な操作。
- ②糸把持用ループの胃内への挿入、穿刺針内への収納不能。
[不適切な操作により破損し、糸把持用ループが正常に動作しない恐れがある。]

- ③結紮糸挿入不能。

[下記のような原因による結紮糸挿入不能。]

- ・不適切な操作による糸送りローラーの異常。
- ・付属以外の結紮糸使用による寸法不適合。
- ・曲がり癖の付いた結紮糸使用による結紮糸の絡まり。*
- ・穿刺針の針管内の詰まり。*

- ④穿刺針の異常（抜け、傷、異物付着、破断、折れ、刃先変形）。

[不適切な操作により、穿刺針に異常が生じる恐れがある。]

- ⑤結紮糸の破断。

[下記のような原因による結紮糸の破断。]

- ・付属以外の結紮糸使用による強度不足。
- ・不適切な操作による破損品の使用。

- ⑥ロッドの折れ、曲がり。*

[不適切な操作により、折れ、曲がりが生じる恐れがある。]

その他の有害事象

- ①穿刺針及びロッドによる出血、穿孔等（胃壁、腹壁あるいは周囲組織の損傷）。*
- ②瘻孔周囲炎、瘻孔感染。

【保管方法及び有効期間等】

〈保管方法〉

水濡れに注意し、直射日光及び高温多湿、殺菌灯等の紫外線を避けて清潔に保管すること。

〈有効期間〉

適正な保管方法が保たれていた場合、個包装に記載の使用期限を参照のこと。

[自己認証（当社データ）による。]

〈使用期間〉

「本品は24時間以内の使用」として開発されている。

[自己認証（当社データ）による。]

【製造販売業者及び製造業者の氏名又は名称等】

〈製造販売業者〉

クリエートメディック株式会社

電話番号：045-943-3929

取扱説明書を必ず参照すること